

# FR



L'anello di guida tipo FR di Aston Seals è stato sviluppato per sostituire le tradizionali guide in bronzo nei cilindri idraulici. Guida lo stelo o il pistone ed evita contatti metallici col cilindro in presenza di forze radiali che agiscono in direzione perpendicolare al movimento.

Gli spigoli smussati prevengono le scheggiature del materiale e rendono più agevole l'installazione della guida nella sede.

Il materiale impiegato per questa guida è una resina acetica a media viscosità caricata con fibra vetro e caratterizzata da elevata resistenza, rigidità, durezza, resistenza all'impatto, resilienza e stabilità alle alte e basse temperature.

- Ampia durata in esercizio
- Adatto sia per guida stelo che pistone
- Eccellente resistenza all'usura
- Semplice assemblaggio e disegno della cava
- Riduce le vibrazioni
- Basso attrito
- Buona resistenza ai carichi
- Buona stabilità meccanica alle alte temperature
- Di facile installazione

## MATERIALE



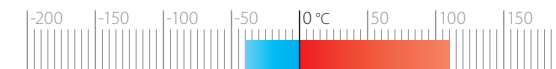
Tipologia Resina acetica con fibra vetro  
Designazione BEARITE

## CONDIZIONI D'ESERCIZIO

Velocità  
≤ 1 m/s



Temperatura  
-40°C ÷ +110°C



Fluidi

Oli idraulici (a base minerale)  
Per altri fluidi contattare il nostro ufficio tecnico

## RUGOSITÀ SUPERFICIALE

Superf. dinamica	Ra ≤ 0.3 μm	Rt ≤ 2.5 μm
Superf. statica	Ra ≤ 2 μm	Rt ≤ 10 μm

## SCELTA DELLA LARGHEZZA DELLA GUIDA

La larghezza della guida può essere calcolata con la seguente formula:

$$h_{mm} \geq \frac{F_N \times k}{p_{N/mm^2} \times d_{mm}}$$

dove

$h_{mm}$

$F_N$

$k$

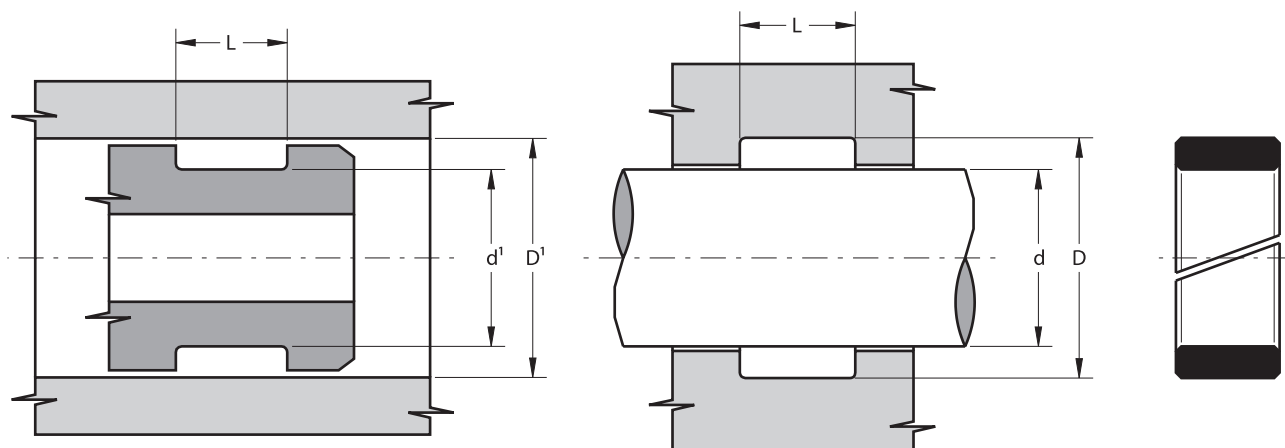
$d_{mm}$

$p_{N/mm^2}$

- Larghezza della guida in mm
- Carico radiale in N
- Fattore di sicurezza (*generalmente 2*)
- Diametro dello stelo in mm
- Pressione superficiale N/mm<sup>2</sup>  
40 a 20 °C  
30 a 70 °C

Una buona pulizia e lubrificazione prima dell'assemblaggio sono raccomandate.

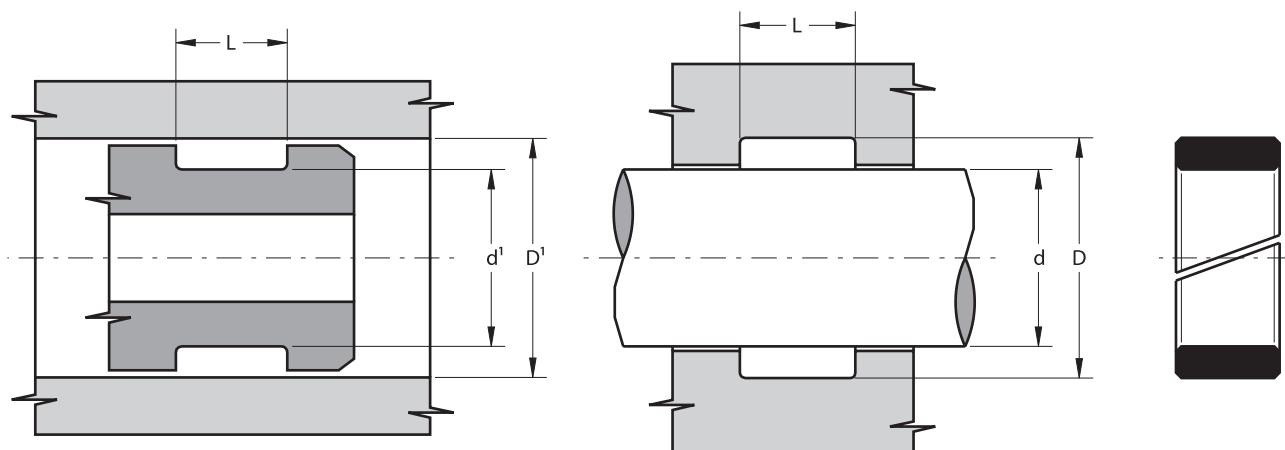
I dati sopra citati sono valori massimi, possono essere mantenuti per brevi periodi e non possono essere usati allo stesso tempo contemporaneamente.



Part.	$d^{1-0.05}$ $d_{f7}$	$D^{1H8}$ $D_{+0.05}$	$L^{+0.25}$
FR 16 19 5.5	16	19	5.5
FR 16 19 6.3	16	19	6.3
FR 16 19.1 4	16	19.1	4.0
FR 18 21.1 3.9	18	21.1	3.9
FR 20 25 5.6	20	25	5.6
FR 21.9 25 4	21.9	25	4.0
FR 25 30 5.6	25	30	5.6
FR 25 30 9.7	25	30	9.7
FR 27 32 4.2	27	32	4.2
FR 27 32 5.6	27	32	5.6
FR 27.3 32 9.82	27.3	32	9.82
FR 30 35 5.6	30	35	5.6
FR 30 35 9.7	30	35	9.7
FR 30 35 19.4	30	35	19.4
FR 32 37 5.6	32	37	5.6
FR 32 37 9.7	32	37	9.7
FR 32 37 15	32	37	15.0
FR 33 38 5.6	33	38	5.6
FR 35 40 4.5	35	40	4.5
FR 35 40 5.6	35	40	5.6
FR 35 40 6.3	35	40	6.3
FR 35 40 9.7	35	40	9.7
FR 36 41 5.6	36	41	5.6
FR 38 43 9.7	38	43	9.7

Part.	$d^{1-0.05}$ $d_{f7}$	$D^{1H8}$ $D_{+0.05}$	$L^{+0.25}$
FR 40 45 5.6	40	45	5.6
FR 40 45 9.7	40	45	9.7
FR 43.7 50 7.2	43.7	50	7.2
FR 45 50 5.6	45	50	5.6
FR 45 50 6.3	45	50	6.3
FR 45 50 8.1	45	50	8.1
FR 45 50 9.7	45	50	9.7
FR 45 50 15	45	50	15.0
FR 45 50 19.4	45	50	19.4
FR 45.4 50 6.7	45.4	50	6.7
FR 46 50 9.7	46	50	9.7
FR 46 50 10.2	46	50	10.2
FR 50 55 5.6	50	55	5.6
FR 50 55 9.7	50	55	9.7
FR 50 55 15	50	55	15.0
FR 50 55 20	50	55	20.0
FR 55 60 5.6	55	60	5.6
FR 55 60 9.7	55	60	9.7
FR 55 60 15	55	60	15.0
FR 56 60 10.2	56	60	10.2
FR 57.18 62.18 19.8	57.18	62.18	19.8
FR 58 63 5.6	58	63	5.6
FR 58 63 9.7	58	63	9.7
FR 58 63 15	58	63	15.0

Part.	$d^{1-0.05}$ $d_{f7}$	$D^{1H8}$ $D_{+0.05}$	$L^{+0.25}$
FR 59 63 10	59	63	10.0
FR 60 65 5.6	60	65	5.6
FR 60 65 9.7	60	65	9.7
FR 60 65 15	60	65	15.0
FR 60 65 19.4	60	65	19.4
FR 60 65 20	60	65	20.0
FR 65 70 5.6	65	70	5.6
FR 65 70 9.7	65	70	9.7
FR 66 70 10.2	66	70	10.2
FR 67 72 5.6	67	72	5.6
FR 70 75 5.6	70	75	5.6
FR 70 75 9.7	70	75	9.7
FR 71.2 76.2 20	71.2	76.2	20.0
FR 75 80 5.6	75	80	5.6
FR 75 80 9.7	75	80	9.7
FR 75 80 19.4	75	80	19.4
FR 76 80 10	76	80	10.0
FR 80 85 5.6	80	85	5.6
FR 80 85 9.7	80	85	9.7
FR 80 85 15	80	85	15.0
FR 85 90 5.6	85	90	5.6
FR 85 90 9.7	85	90	9.7
FR 88.9 93.9 19.8	88.9	93.9	19.8
FR 90 95 5.6	90	95	5.6



Part.	$d_1^{+0.05}$ $d_{f7}$	$D_1^{H8}$ $D_{+0.05}$	$L^{+0.25}$
FR 90 95 9.7	90	95	9.7
FR 90 95 19.4	90	95	19.4
FR 92 97 9.7	92	97	9.7
FR 95 100 5.6	95	100	5.6
FR 95 100 9.7	95	100	9.7
FR 96 100 10	96	100	10.0
FR 100 105 5.6	100	105	5.6
FR 100 105 9.7	100	105	9.7
FR 103 108 20	103	108	20.0
FR 105 110 9.7	105	110	9.7
FR 105 110 15	105	110	15.0
FR 105 110 19.4	105	110	19.4
FR 110 115 9.7	110	115	9.7
FR 115 120 9.7	115	120	9.7
FR 115 120 15	115	120	15.0
FR 120 125 5.6	120	125	5.6
FR 120 125 9.7	120	125	9.7
FR 122 127 9.7	122	127	9.7
FR 122 127 19.4	122	127	19.4
FR 130 135 9.7	130	135	9.7
FR 135 140 15	135	140	15.0
FR 145 150 19.4	145	150	19.4

Part.	$d_1^{+0.05}$ $d_{f7}$	$D_1^{H8}$ $D_{+0.05}$	$L^{+0.25}$
FR 145 150 20	145	150	20.0
FR 155 160 15	155	160	15.0
FR 175 180 9.7	175	180	9.7
FR 175 180 15	175	180	15.0
FR 175 180 25	175	180	25.0
FR 176 180 25	176	180	25.0
FR 195 200 15	195	200	15.0
FR 200 205 15	200	205	15.0
FR 215 220 20	215	220	20.0
FR 225 230 15	225	230	15.0
FR 225 230 25	225	230	25.0
FR 230 235 15	230	235	15.0
FR 230 235 25	230	235	25.0
FR 235 240 15	235	240	15.0
FR 235 240 25	235	240	25.0
FR 240 245 15	240	245	15.0
FR 240 245 25	240	245	25.0
FR 245 250 15	245	250	15.0
FR 245 250 25	245	250	25.0
FR 250 255 15	250	255	15.0
FR 260 265 15	260	265	15.0

