



Guarnizioni per Sistemi Pneumatici

CATALOGO E MANUALE INTERATTIVO



COS'È UN'ATTREZZATURA PNEUMATICA?



Il termine "pneumatico" deriva dal greco e si usa per descrivere una branca dell'ingegneria che utilizza gas o aria pressurizzata.

Tutti i sistemi pneumatici, in genere sono alimentati da aria compressa e gas, producono movimenti meccanici che giocano un ruolo importante nella vita di ogni giorno.

Usiamo quotidianamente attrezzature a tecnologia pneumatica senza rendercene conto, tra cui:

- Macchinari industriali
- Settore chimico
- Macchinari per il fitness
- Settore alimentare e lattiero
- Strutture gonfiabili
- Settore medico/odontoiatrico
- Settore automobilistico
- Settore hardware

TRE sono i parametri da prendere in seria considerazione:



EFFICIENZA DI TENUTA

Attraverso la collaborazione con un team specializzato nella progettazione di tenute, si può garantire un elevato livello di prestazioni sia per le applicazioni dinamiche che per quelle statiche.



BASSA FRIZIONE

Ridurre la frizione per aiutare la tenuta nel suo lavoro, come le variazioni di velocità e di temperatura. È consigliato applicare il nostro grasso Teflon 4.



LONGEVITÀ

La vita di una tenuta è molto importante, molti fattori vanno ad inficiare su questo parametro. Per reperire soluzioni di alta qualità nei diversi settori contatta il nostro ufficio tecnico che ti progetterà la tenuta ideale.

CARATTERISTICHE PRINCIPALI DELL'ARIA COMPRESSA

ARIA COMPRESSA LUBRIFICATA

- L'aria compressa oltre al trattamento di filtrazione avvenuto con la compressione, subisce un trattamento di lubrificazione con dosatore, associato ad un nebulizzatore che calibra una quantità minima di olio, garantendo longevità. Le tenute devono essere leggermente lubrificate esclusivamente prima del montaggio.

ARIA COMPRESSA NON TRATTATA

- Questo metodo viene sconsigliato in quanto immette nell'ambiente operativo aria non filtrata o trattata quindi contenente frammenti inquinanti sconosciuti, particelle di acqua ed altro. Le Tenute devono prevedere un notevole intervento di ingrassaggio prima del montaggio.

ARIA COMPRESSA SECCA (esente da lubrificazione)

- All'aria compressa vengono prelevate le particelle di umidità ed eventuali elementi inquinanti presenti nell'ambiente operativo, quali vapori lubrificanti rilasciati da altri strumenti operativi presenti in loco. Le tenute impiegate con gomme nitriliche debbono essere leggermente lubrificate in fase di montaggio. In alternativa occorre variare la mescola con compound specifici come PTFE Vergine, additivati con grafite. Oppure si può utilizzare il TPU 93 (poliuretano).
- Per l'ingrassaggio proponiamo il nostro GRASSO TIPO 4/PTFE additivato con silicone. Essendo atossico e fisiologicamente inerte, insapore e inodore non lascia tracce d'impurità colorate sulle mani dell'operatore.



www.sixten.it



maketoday.sixten.it



Cataloghi
scaricabili on line

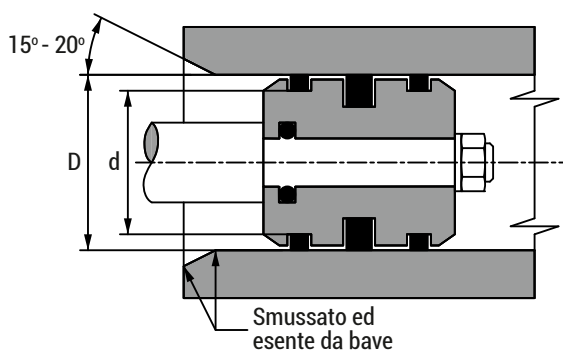
AVVERTENZA E PRECAUZIONI DI MONTAGGIO NEI SISTEMI PNEUMATICI

Per un corretto funzionamento delle tenute, rispettare scrupolosamente le dimensioni, rugosità e smussi d'invito. La finitura di tornio non è sufficiente per la superficie di tenuta dinamica. Questa deve essere successivamente levigata o lucidata.

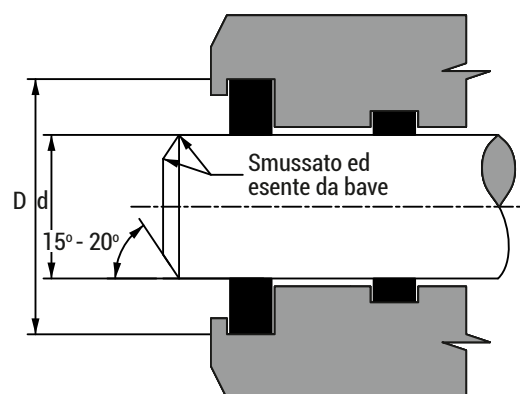
Per evitare danneggiamenti dei labbri di tenuta durante l'installazione è consigliabile rimuovere gli spigoli taglienti e i residui metallici derivanti dal processo di lavorazione del cilindro.

Effettuare un accurato lavaggio di tutte le parti in modo che queste risultino pulite ed esenti da particelle metalliche o impurità che possono danneggiare la guarnizione. Una buona lubrificazione della guarnizione e della cava con olio o grasso facilita il montaggio della guarnizione oltre che prolungarne la durata in esercizio.

Tenuta **pistone**



Tenuta **stelo**



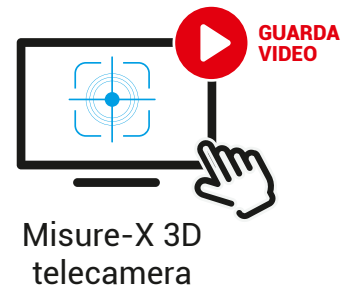
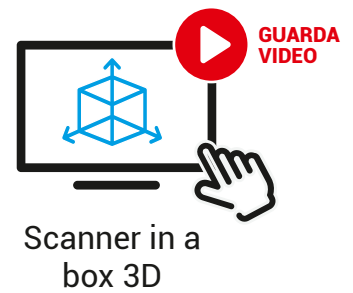
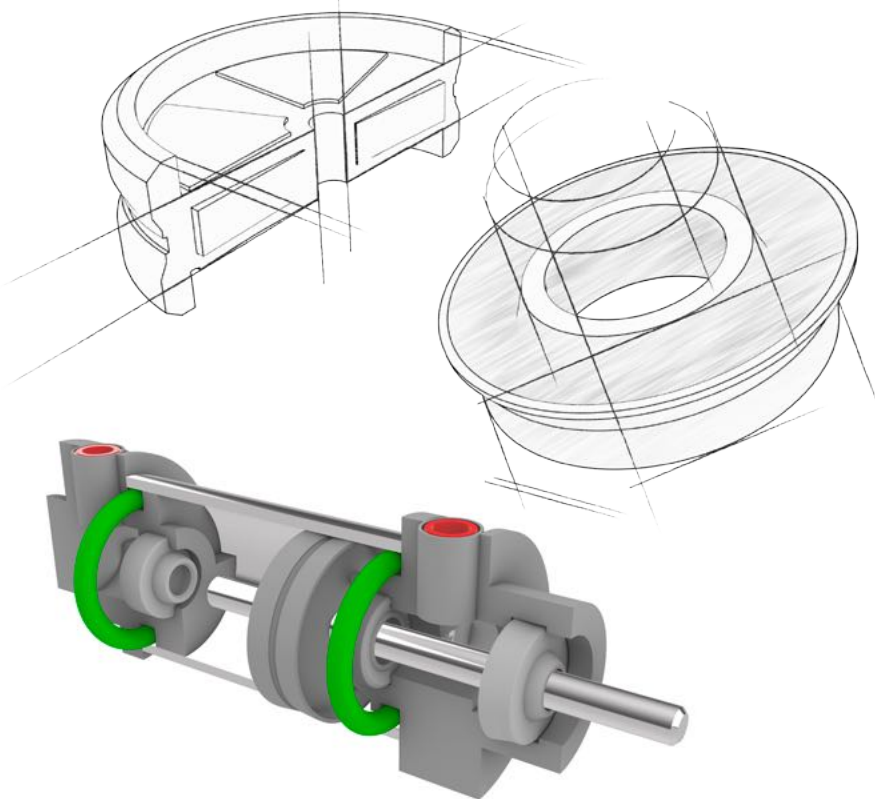
FINITURE SUPERFICIALI

1. Superficie di tenuta dinamica	$R_t \leq 2.5 \mu\text{m}$	$(R_a \leq 0.25 \mu\text{m})$
2. Superficie di tenuta statica	$R_t \leq 6.3 \mu\text{m}$	$(R_a \leq 0.8 \mu\text{m})$
3. Superfici d'appoggio	$R_t \leq 16 \mu\text{m}$	$(R_a \leq 2.0 \mu\text{m})$
4. Smusso d'invito	$R_t \leq 10 \mu\text{m}$	$(R_a \leq 1.6 \mu\text{m})$

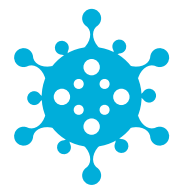
Smusso d'invito

$$F = (D - d)$$

LA NOSTRA PROGETTAZIONE E QUALITÀ



ONORATI CHE LE NOSTRE TENUTE SIANO UTILIZZATE NEI VENTILATORI POLMONARI



La pneumatica, con la sua capacità di adattamento, è ideale nell'ambito medicale. Le tenute Sixten durante la pandemia COVID 19 sono state utilizzate nei ventilatori polmonari nella terapia respiratoria ad alti flussi. La tenuta pneumatica è fondamentale anche negli attuatori pneumatici flessibili per il recupero motorio, i cosiddetti muscoli pneumatici artificiali.

Indice

RASCHIATORI

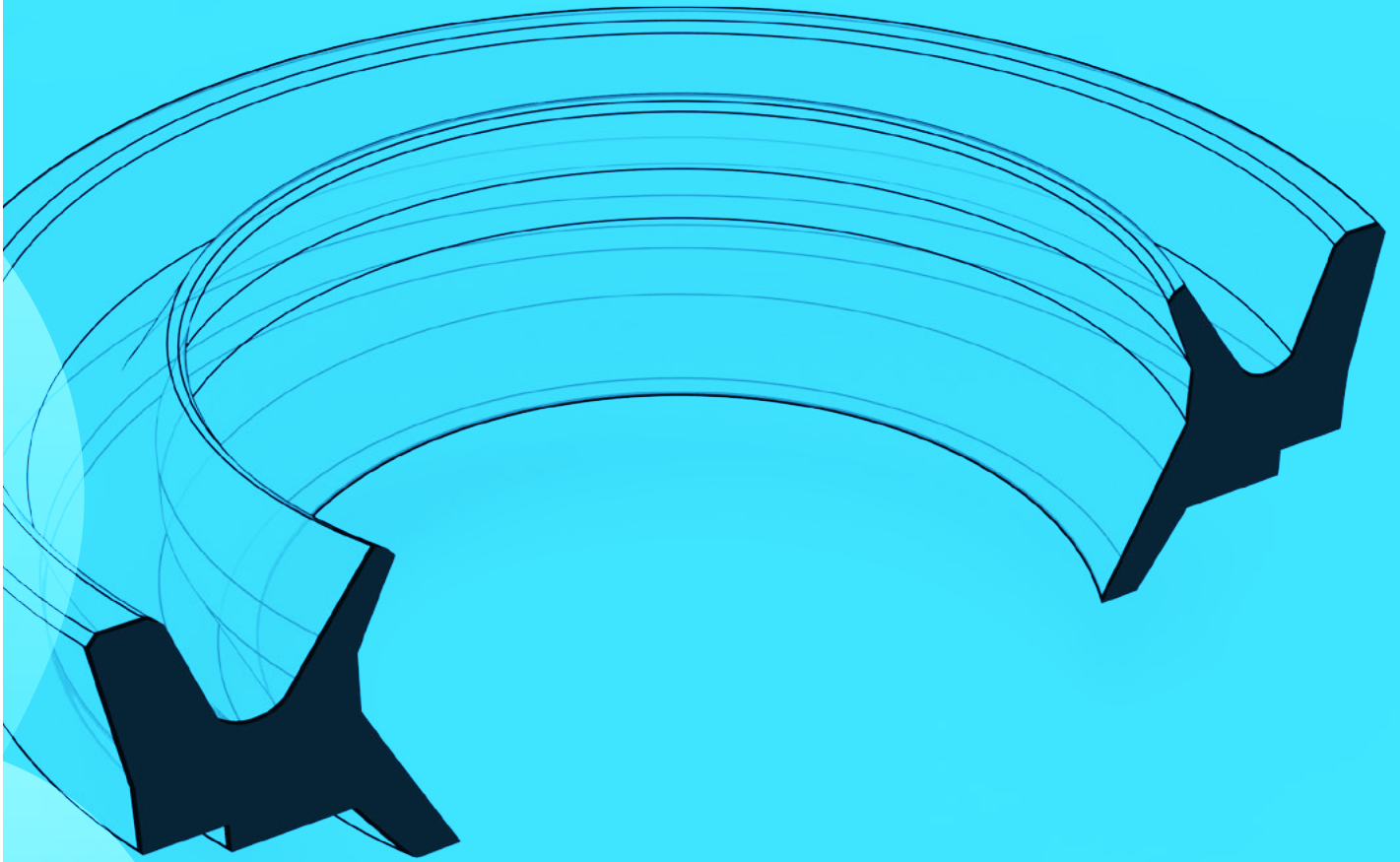
RBP	<i>Raschiatore stelo bi-direzionale</i>	8
BCG	<i>Raschiatore stelo bi-direzionale con gradino</i>	9
RCA	<i>Raschiatore bi-direzionale con aggancio</i>	10
RCG	<i>Raschiatore con gradino</i>	11
ASR	<i>Raschiatore stelo bi-direzionale</i>	12

ELEMENTI PER PISTONE

PMP	<i>Guarnizione pistone monoblocco</i>	14
GPP	<i>Guarnizione pistone</i>	15
GPM	<i>Guarnizione pistone doppio effetto</i>	16
KPZ	<i>Guarnizione pistone</i>	17
S-DE	<i>Guarnizione pistone</i>	18
KPDP	<i>Guarnizione pistone doppio effetto</i>	20
LAP	<i>Guarnizione pistone doppio effetto</i>	21

ELEMENTI PER STELO

GSP	<i>Guarnizione stelo</i>	23
AMM	<i>Anelli smorzatori</i>	24
S-DI / S-DIM	<i>Guarnizioni stelo</i>	25
S-UM	<i>Guarnizioni stelo/pistone</i>	27
LAC	<i>Guarnizione stelo doppio effetto</i>	29
FGG	<i>Fascia guida</i>	30



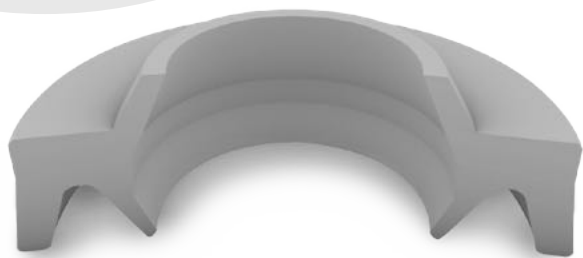
Raschiatori

L'anello raschiatore pneumatico è una parte molto importante.

Compiendo l'operazione di rimozione di varie impurità come polvere, grani di sabbia, trucioli metallici e di tutte le particelle estranee al pistone.

Questi raschiatori sono stati appositamente studiati per le apparecchiature pneumatiche che funzionano con aria secca o senza olio. è di fondamentale importanza che ogni anello venga lubrificato prima dell'installazione.

RBP *Raschiatore stelo bi-direzionale*



L'RBP è una guarnizione appositamente sviluppata per il settore pneumatico che svolge contemporaneamente sia la funzione di tenuta che di raschiatore.

Grazie alla sua particolare forma, il profilo RBP offre i seguenti vantaggi:

- sedi di semplice ed economica soluzione con ingombri limitati
- geometria del labbro di tenuta concepita per operare sia con aria lubrificata che secca
- il labbro raschiatore evita il possibile deposito di impurità che favorirebbe la corrosione
- basso attrito a tutte le pressioni di utilizzo grazie alla particolare flessibilità dei labbri di tenuta
- facilità di montaggio
- elevata durata in esercizio dovuta alle eccellenti caratteristiche antiusura del materiale impiegato

CONDIZIONI D'ESERCIZIO

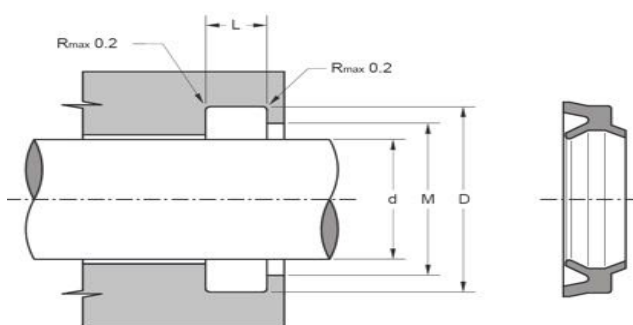
- Pressione: 16 bar
- Velocità: 1 m/s
- Temperatura: -35 +80 °C

MATERIALE

Sealpur™93 (TPU) Resina poliuretanic termoplastica appositamente sviluppata per la produzione di guarnizioni per pneumatica o per ogni altro impiego dove sia richiesta alla tenuta resistenza all'abrasione, flessibilità e bassa deformazione permanente al variare della temperatura.



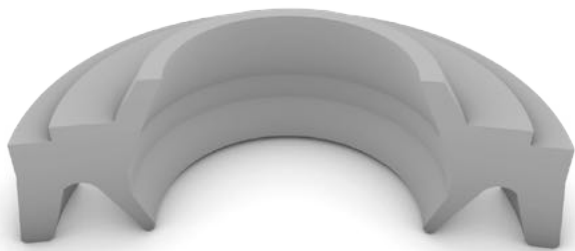
Se non trovi la misura ideale, contatta il nostro ufficio tecnico e guarda il video



DESCRIZIONE	d	D	L	M
RBP 3 8.8 4	3	8.8	4.5	5
RBP 4 8.8 4	4	8.8	4.5	6
RBP 6 9.2 2.6	6	9.2	3	7.2
RBP 6 10.8 4	6	10.8	4.5	8
RBP 8 11.2 2.5	8	11.5	2.9	9.2
RBP 8 12.8 4	8	12.8	4.5	10
RBP 8 14 4	8	14	4.5	11
RBP 10 14 2.8	10	14	3.2	11.4
RBP 10 16.8 4	10	16.8	4.5	13
RBP 10 18 4.5	10	18	5	14
RBP 12 16.5 3.2	12	16.5	3.7	13.7
RBP 12 18 3.6	12	18	4	14.5
RBP 12 18.6 3.4	12	18.6	3.8	15
RBP 12 20 4.5	12	20	5	16
RBP 12 20 5	12	20	5.5	16
RBP 12 22 5	12	22	6	16
RBP 12 22 6	12	22	7	16
RBP 14 20 3.6	14	20	4	16.5
RBP 14 22 4.5	14	22	5	18
RBP 14 24 5	14	24	6	18
RBP 15 22 3.6	15	22	4	19
RBP 16 22 3.6	16	22	4	18.5
RBP 16 24 4.5	16	24	5	19
RBP 16 26 5	16	26	6	20
RBP 18 24 3.6	18	24	4	20.5

DESCRIZIONE	d	D	L	M
RBP 18 26 4.5	18	26	5	21
RBP 18 28 5	18	28	6	22
RBP 20 26 3.6	20	26	4	22.5
RBP 20 28.6 4.9	20	28.6	5.3	23
RBP 20 30 6	20	30	7	24
RBP 22 28 3.6	22	28	4	24.5
RBP 22 32 6	22	32	7	26
RBP 25 31 3.6	25	31	4	27.5
RBP 25 33.6 4.8	25	33.6	5.3	28
RBP 25 35 6	25	35	7	29
RBP 28 38 6	28	38	7	32
RBP 30 38 4.5	30	38	5	33
RBP 30 38.6 4.9	30	38.6	5.3	33
RBP 30 40 6	30	40	7	34
RBP 32 40 4.5	32	40	5	35
RBP 32 42 6	32	42	7	36
RBP 35 45 6	35	45	7	39
RBP 36 44 4.5	36	44	5	39
RBP 36 46 6	36	46	7	40
RBP 40 50 6	40	50	7	44
RBP 45 53 4.5	45	53	5	48
RBP 45 55 6	45	55	7	49
RBP 50 62 7.5	50	62	8.5	55
RBP 70 80 5.3	70	80	6	75
RBP 189 198.4 6.4	189	198.4	7	193

BCG *Raschiatore stelo bi-direzionale con gradino*



Il BCG è una guarnizione appositamente sviluppata per il settore pneumatico che svolge contemporaneamente sia la funzione di tenuta che di raschiatore.

Grazie alla sua particolare forma, il profilo BCG offre i seguenti vantaggi:

- sedi di semplice ed economica soluzione con ingombri limitati
- geometria del labbro di tenuta concepita per operare sia con aria lubrificata che secca
- il labbro raschiatore evita il possibile deposito di impurità che favorirebbe la corrosione
- basso attrito a tutte le pressioni di utilizzo grazie alla particolare flessibilità dei labbra di tenuta
- facilità di montaggio: manuale direttamente in sede chiusa
- elevata durata in esercizio dovuta alle eccellenti caratteristiche antiusura del materiale impiegato

CONDIZIONI D'ESERCIZIO

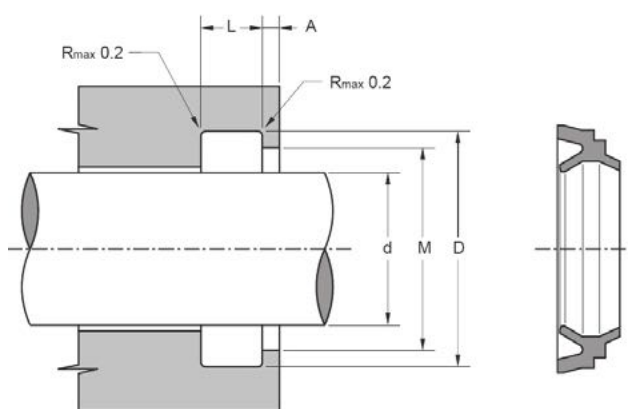
- Pressione: 16 bar
- Velocità: 1 m/s
- Temperatura: -35+80 °C

MATERIALE

Sealpur™93 (TPU) Resina poliuretanic termoplastica appositamente sviluppata per la produzione di guarnizioni per pneumatica o per ogni altro impiego dove sia richiesta alla tenuta resistenza all'abrasione, flessibilità e bassa deformazione permanente al variare della temperatura.



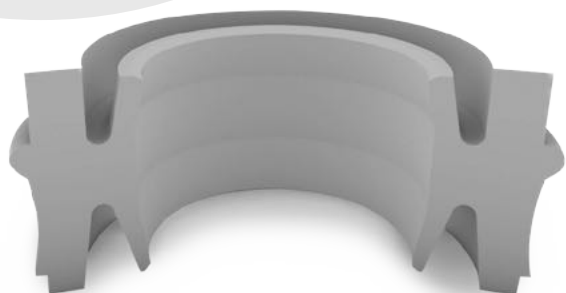
Se non trovi la misura ideale, contatta il nostro ufficio tecnico e guarda il video



DESCRIZIONE	d	D	M	L	A
BCG 4 8.1 2.8	4	8.1	6.7	3	0.8
BCG 6 11.1 3.3	6	11.1	9.1	3.6	1
BCG 8 14.1 3.3	8	14.1	12.1	3.6	1
BCG 10 16.1 3.8	10	16.1	14.1	4.2	1.2
BCG 12 18.1 3.8	12	18.1	15.5	4.2	1.2
BCG 12 20 3.6	12	20	18	4	2
BCG 14 22 3.6	14	22	20	4	2
BCG 16 24 3.6	16	24	22	4	2
BCG 18 26 3.6	18	26	24	4	2
BCG 20 28 3.6	20	28	26	4	2
BCG 22 30 3.6	22	30	28	4	2
BCG 25 33 3.6	25	33	31	4	2
BCG 30 38 3.6	30	38	36	4	2
BCG 32 40 3.6	32	40	38	4	2
BCG 35 43 3.6	35	43	41	4	2
BCG 36 44 3.6	36	44	42	4	2

DESCRIZIONE	d	D	M	L	A
BCG 40 48 3.6	40	48	46	4	2
BCG 42 50 3.6	42	50	48	4	2
BCG 45 53 3.6	45	53	51	4	2
BCG 50 58 3.6	50	58	56	4	2
BCG 55 63 3.6	55	63	61	4	2
BCG 56 64 3.6	56	64	62	4	2
BCG 60 68 3.6	60	68	66	4	2
BCG 63 71 3.6	63	71	69	4	2
BCG 65 73 3.6	65	73	71	4	2
BCG 70 78 3.6	70	78	76	4	2
BCG 75 83 3.6	75	83	81	4	2
BCG 80 88 3.6	80	88	86	4	2
BCG 85 93 3.6	85	93	91	4	2
BCG 90 98 3.6	90	98	96	4	2
BCG 100 108 3.6	100	108	106	4	2

RCA *Raschiatore bi-direzionale con aggancio*



CONDIZIONI D'ESERCIZIO

- Pressione: 16 bar
- Velocità: 1 m/s
- Temperatura: -35... +80 °C

MATERIALE

Sealpur™93 (TPU) Resina poliuretanic termoplastica appositamente sviluppata per la produzione di guarnizioni per pneumatica o per ogni altro impiego dove sia richiesta alla tenuta resistenza all'abrasione, flessibilità e bassa deformazione permanente al variare della temperatura.

La guarnizione tipo RCA è stata appositamente sviluppata per il settore pneumatico. Essa svolge contemporaneamente sia la funzione di tenuta che di raschiatore.

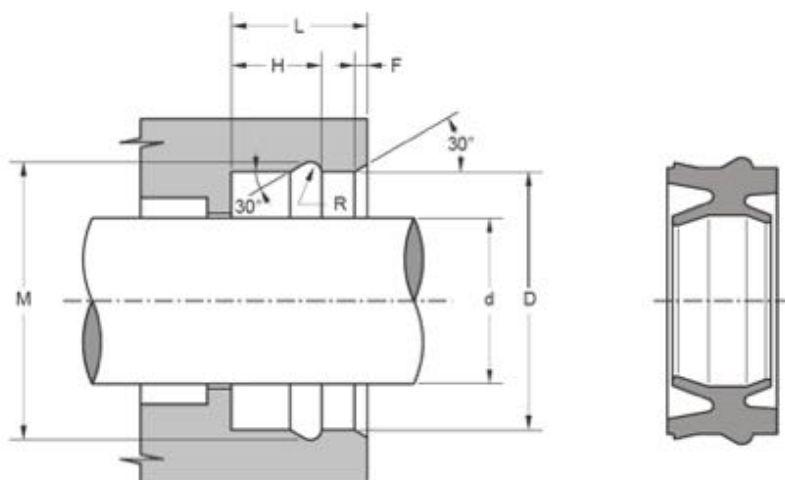
Grazie alla sua particolare forma, il profilo RCA offre i seguenti vantaggi:

- possibilità di operare sia con aria lubrificata che secca grazie alla particolare geometria del labbri di tenuta

- assenza di impurità e corrosione nel circuito pneumatico grazie al labbro raschiante rivolto verso l'esterno
- basso attrito a tutte le pressioni di utilizzo grazie alla particolare flessibilità dei labbri di tenuta
- facilità di montaggio
- elevata durata in esercizio dovuta alle eccellenti caratteristiche antiusura del materiale impiegato



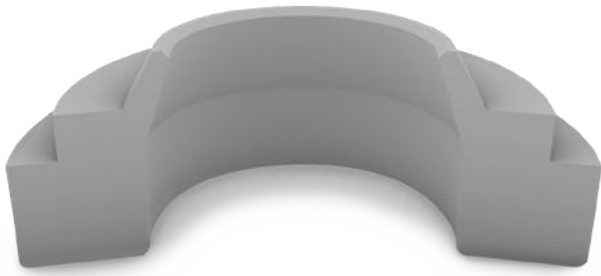
Se non trovi la misura ideale, contatta il nostro ufficio tecnico e guarda il video



DESCRIZIONE	d	D	M	L	H	F	R
RCA 12 20 10.7	12	20	22	13	8.8	1.5	1.1
RCA 12 22 10.7	12	22	24	13	8.8	1.5	1.1
RCA 14 24 10.7	14	24	26	13	8.8	1.5	1.1
RCA 16 26 10.7	16	26	28	13	8.8	1.5	1.1
RCA 18 26 10.7	18	26	28	13	8.8	1.5	1.1
RCA 18 28 10.7	18	28	30	13	8.8	1.5	1.1
RCA 20 30 10.7	20	30	32	13	8.8	1.5	1.1
RCA 22 32 11.2	22	32	34.5	14	9.4	2	1.4

DESCRIZIONE	d	D	M	L	H	F	R
RCA 25 35 11.2	25	35	37.5	14	9.4	2	1.4
RCA 30 40 11.2	30	40	42.5	14	9.4	2	1.4
RCA 32 42 11.2	32	42	44.5	14	9.4	2	1.4
RCA 40 50 11.2	40	50	52.5	14	9.4	2	1.4
RCA 45 55 12.2	45	55	58.2	15	10.4	2	1.8
RCA 50 60 12.2	50	60	63.2	15	10.4	2	1.8
RCA 63 75 13	63	75	78.2	16	11.4	2	1.8

RCG Raschiatore con gradino



L'RCG è un raschiatore appositamente sviluppato per il settore pneumatico.

Grazie alla sua particolare forma, il profilo RCG offre i seguenti vantaggi:

- il labbro raschiatore evita il possibile deposito di impurità che favorirebbe la corrosione
- basso attrito grazie alla flessibilità e alla particolare forma arrotondata del labbro raschiante

CONDIZIONI D'ESERCIZIO

- Pressione: n.a.
- Velocità: 1 m/s
- Temperatura: -35...+80 °C

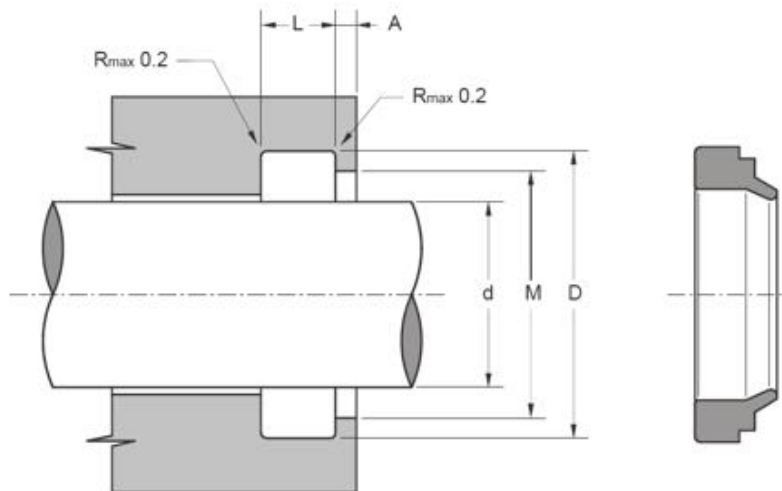
MATERIALE

Sealpur™93 (TPU) Resina poliuretanic termoplastica appositamente sviluppata per la produzione di guarnizioni per pneumatica o per ogni altro impiego dove sia richiesta alla tenuta resistenza all'abrasione, flessibilità e bassa deformazione permanente al variare della temperatura.

- precarico di montaggio sul diametro esterno per garantire una perfetta tenuta statica
- sedi di semplice ed economica soluzione con ingombri limitati
- facilità di montaggio
- elevata durata in esercizio dovuta alle eccellenti caratteristiche antiusura del materiale impiegato



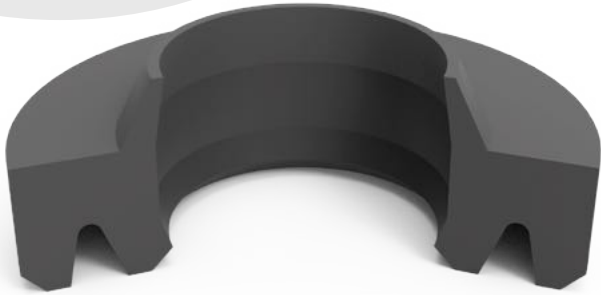
Se non trovi la misura ideale, contatta il nostro ufficio tecnico e guarda il video



DESCRIZIONE	d	D	M	L	A
RCG 10	10	18	16	4	1
RCG 10/a	10	16	14	2.5	1
RCG 12/a	12	20	18	4	1
RCG 12	12	18	16	2.5	1
RCG 14	14	22	20	4	1
RCG 14/a	14	20	18	2.5	1
RCG 16	16	24	22	4	1
RCG 18	18	26	24	4	1
RCG 20	20	28	26	4	1
RCG 22	22	30	28	4	1
RCG 25	25	33	31	4	1
RCG 28	28	36	34	4	1

DESCRIZIONE	d	D	M	L	A
RCG 30	30	38	36	4	1
RCG 32	32	40	38	4	1
RCG 35	35	43	41	4	1
RCG 36	36	44	42	4	1
RCG 38	38	46	44	4	1
RCG 40	40	48	46	4	1
RCG 42	42	50	48	4	1
RCG 45	45	53	51	4	1
RCG 50	50	58	56	4	1
RCG 55	55	63	61	4	1
RCG 56	56	64	62	4	1
RCG 60	60	68	66	4	1

ASR *Raschiatore stelo bi-direzionale*



CONDIZIONI D'ESERCIZIO

- Pressione: 10 bar
- Velocità: 0.15 m/s
- Temperatura: -30 +100 °C

MATERIALE

Nbr 85 Shore A Gomma appositamente sviluppata per la produzione di guarnizioni per pneumatica.

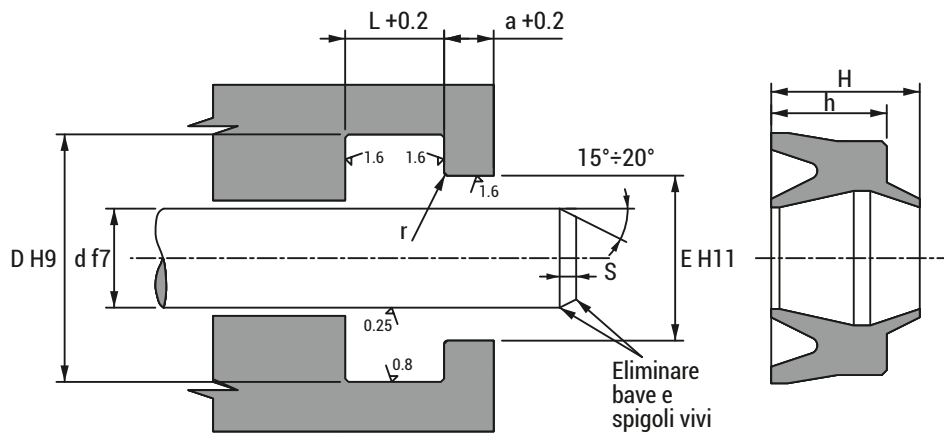
La serie ASR è costituita da guarnizioni a labbro impiegate per la tenuta su steli e cilindri pneumatici. Oltre alla tenuta dinamica, esercitano una tenuta raschiante.

- Il labbro raschiatore evita il possibile deposito di impurità che favorirebbe la corrosione
- Basso attrito grazie alla flessibilità e alla particolare forma arrotondata del labbro raschiante

- Precarico di montaggio sul diametro esterno per garantire una perfetta tenuta statica
- Sedi di semplice ed economica soluzione con ingombri limitati
- Facilità di montaggio

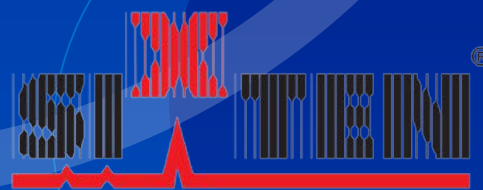


Se non trovi la misura ideale, contatta il nostro ufficio tecnico e guarda il video



DESCRIZIONE	d	D	E	L	h	H
ASR 3458	8	14	11	4,5	4	5,5
ASR 44510	10	18	14	5	4,5	6
ASR 5610	10	20	14	5,5	5	6,5
ASR 44512	12	20	16	5	4,5	6
ASR 5612	12	22	16	5,5	5	6,5
ASR 5712	12	22	16	7	6	7,5
ASR 44514	14	22	18	5	4,5	6
ASR 5614	14	24	18	5,5	5	6,5
ASR 44516	16	24	20	5	4,5	6
ASR 5615	15	25	19	5,5	5	6,5
ASR 5616	16	26	20	5,5	5	6,5
ASR 44518	18	26	22	5	4,5	6

DESCRIZIONE	d	D	E	L	h	H
ASR 5618	18	28	22	5,5	5	6,5
ASR 5720	20	30	24	7	6	7,5
ASR 5722	22	32	26	7	6	7,5
ASR 5725	25	35	29	7	6	7,5
ASR 5728	28	38	32	7	6	7,5
ASR 5730	30	40	34	7	6	7,5
ASR 5732	32	42	36	7	6	7,5
ASR 5735	35	45	39	7	6	7,5
ASR 5736	36	46	40	7	6	7,5
ASR 5740	40	50	44	7	6	7,5
ASR 5745	45	55	49	7	6	7,5
ASR 68550	50	62	55	8,5	7,5	9



Elementi per Pistone

Le tenute per pistone, utilizzate nei cilindri pneumatici, proteggono la testata del pistone da possibili perdite. Montate all'interno della testata del cilindro garantiscono la tenuta. Si suddividono in guarnizioni a singolo effetto e guarnizioni a doppio effetto.



La tenuta E' una tenuta completa, simmetrica, per funzionamento a doppio effetto, costituito da un disco in acciaio su cui è vulcanizzata la guarnizione.

CONSIGLI COSTRUTTIVI:

Rugosità della superficie del cilindro: $R_{max} \leq 4 \mu m$

Tolleranza sul \varnothing del cilindro: ISO H 11

Tolleranza sul \varnothing dello stelo: ISO h 10

- Minore sforzo di azione e minor attrito: il particolare profilo dei labbri di tenuta mantiene il velo di lubrificazione garantendo basso attrito e lunga durata della guarnizione ed il grasso contenuto nello spazio tra i labbri di tenuta rinnova per lunghi periodi il velo stesso.



Guarda e contatta il ns. ufficio tecnico per i pistoni con magneti

CONDIZIONI D'ESERCIZIO

- Pressione: 16 bar
- Velocità: 1 m/s
- Temperatura: -35 +80 °C

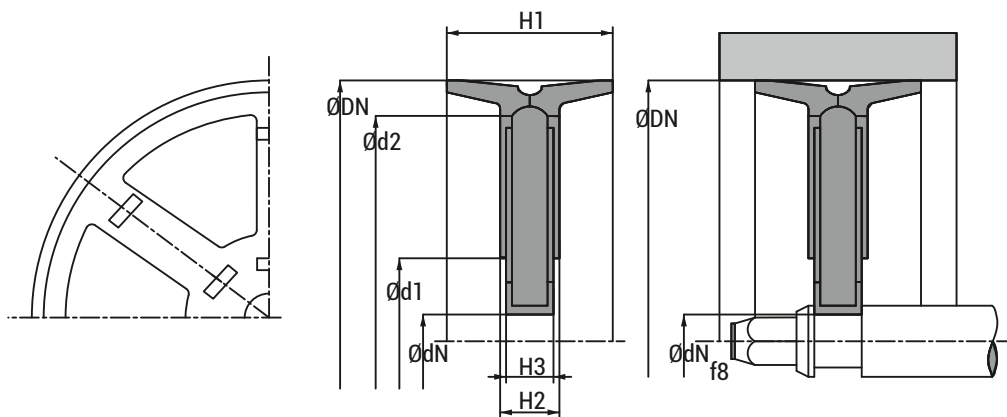
MATERIALE

Nbr 72 ± 5 Shore A

- Estrema facilità di montaggio, è consigliato lubrificare con grasso Tipo 4, la zona compresa tra i due labbri.
- Esecuzione con canali per passaggio: il profilo ed i canali laterali posti sul nucleo assicurano una distribuzione uniforme della pressione di tutta la superficie della guarnizione, energizzandola uniformemente.

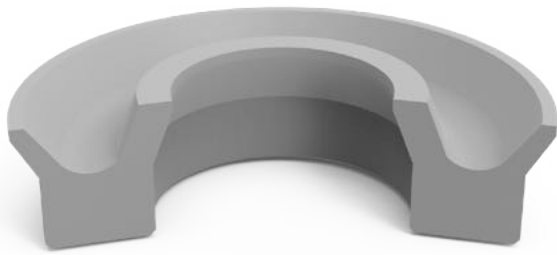
A RICHIESTA:

Su richiesta si possono avere altre dimensioni e in materiale FKM in presenza di temperature superiori a +100°C oppure con liquidi aggressivi.



DESCRIZIONE	DN	dN	d1	d2	H1	H2	H3
P.M.P. 25-41	25	8	15.5	20	12	6	4
P.M.P. 32-38	32	8	14	24.5	15	6	4
P.M.P. 40-71	40	10	20	32	18	7	5
P.M.P. 50-79	50	10	20	42	18	7	5
P.M.P. 60-78	60	12	39	51	22	9	5
P.M.P. 63-18	63	16	43	54	22	9	6
P.M.P. 63-17	63	14	32	54	22	9	6
P.M.P. 70-67	70	12	49	60	22	9	6
P.M.P. 75-25	75	12	55	67	25	9	6
P.M.P. 80-77	80	14	32	70	25	9	6

DESCRIZIONE	DN	dN	d1	d2	H1	H2	H3
P.M.P. 80-78	80	16	55	70	25	9	6
P.M.P. 85-24	85	12	60	75	25	12	7
P.M.P. 90-38	90	12	64	82	24	10	7
P.M.P. 95-13	95	12	69	87	25	10	7
P.M.P. 100-69	100	18	45	90	25	12	9
P.M.P. 100-70	100	20	45	90	25	12	9
P.M.P. 125-51	125	18	45	114	30	12	9
P.M.P. 160-25	160	24	55	149	30	14	11
P.M.P. 200-25	200	24	55	190	30	14	11



La guarnizione a labbro per pistone tipo GPP è stata appositamente sviluppata per il settore pneumatico.

- Sedi con ingombri limitati
- Geometria dei labbri di tenuta concepita per operare sia con aria lubrificata che secca
- Basso attrito a tutte le pressioni di utilizzo grazie alla particolare flessibilità dei labbri di tenuta
- Facilità di montaggio
- Elevata durata in esercizio dovuta alle eccellenti caratteristiche antiusura del materiale impiegato



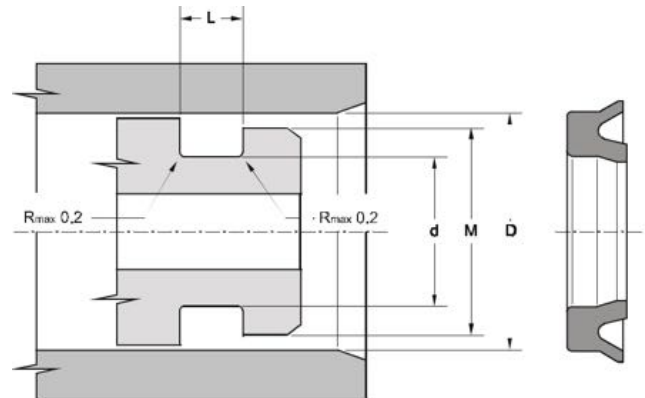
Se non trovi la misura ideale, contatta il nostro ufficio tecnico e guarda il video

CONDIZIONI D'ESERCIZIO

- Pressione: ≤ 20 bar
- Velocità: ≤ 1 m/s
- Temperatura: -35 $+80$ °C

MATERIALE

Sealpur™93 (TPU) Resina poliuretanicata termoplastica appositamente sviluppata per la produzione di guarnizioni per pneumatica o per ogni altro impiego dove sia richiesta alla tenuta resistenza all'abrasione, flessibilità e bassa deformazione permanente al variare della temperatura.



DESCRIZIONE	D	d	L	M
GPP 6 3 2	6	3	2.5	5.6
GPP 8 4 2.55	8	4	3	5.5
GPP 8 4.8 2.3	8	4.8	2.7	7.6
GPP 10 6 2.55	10	6	3	7.5
GPP 12 7 2.55	12	7	3	9
GPP 13 8 2.55	13	8	3	10
GPP 14 8 2.55	14	8	3	10
GPP 15 9 2.55	15	9	3	11
GPP 16 10 2.55	16	10	3	12
GPP 17 11 2.55	17	11	3	13
GPP 18 12 2.55	18	12	3	14
GPP 20 14 2.55	20	14	3	16
GPP 22 16 2.55	22	16	3	18
GPP 24 18 3.25	24	18	3.5	20
GPP 25 17 5.5	25	17	6	20
GPP 25 19 3.25	25	19	3.5	21
GPP 28 22 3.25	28	22	3.5	24
GPP 30 22 3.25	30	22	3.5	25
GPP 32 24 3.25	32	24	3.5	27
GPP 32 24 5.5	32	24	6	27
GPP 35 27 3.25	35	27	3.5	30
GPP 36 28 3.25	36	28	3.5	31
GPP 38 30 3.25	38	30	3.5	33
GPP 40 30 7	40	30	7.5	34
GPP 40 32 3.25	40	32	3.5	35
GPP 42 30 6	42	30	6.5	34
GPP 42 34 3.25	42	34	3.5	37
GPP 45 37 3.25	45	37	3.5	40
GPP 50 40 7	50	40	7.5	44
GPP 50 42 3.25	50	42	3.5	45

DESCRIZIONE	D	d	L	M
GPP 52 42 4.25	52	42	4.5	46
GPP 55 45 7	55	45	7.5	49
GPP 58 48 4.25	58	48	4.5	52
GPP 60 50 5	60	50	5.7	54
GPP 60 50 7	60	50	7.5	54
GPP 63 53 4.25	63	53	4.5	57
GPP 63 53 7	63	53	7.5	57
GPP 65 55 7	65	55	7.5	59
GPP 70 58 8.5	70	58	9.5	62
GPP 70 60 7	70	60	7.5	64
GPP 75 63 8.5	75	63	9.5	67
GPP 80 68 8.5	80	68	9.5	72
GPP 80 70 4.25	80	70	4.5	74
GPP 85 73 8.5	85	73	9.5	77
GPP 90 78 8.5	90	78	9.5	82
GPP 90 80 4.25	90	80	4.5	84
GPP 100 88 8.5	100	88	9.5	92
GPP 100 90 4.25	100	90	4.5	94
GPP 110 95 10	110	95	11	100
GPP 120 105 10	120	105	11	110
GPP 125 105 8.25	125	105	8.5	112
GPP 125 110 10	125	110	11	115
GPP 140 120 8.25	140	120	8.5	127
GPP 150 130 8.25	150	130	8.5	137
GPP 160 140 8.25	160	140	8.5	147
GPP 160 145 10	160	145	11	150
GPP 180 160 14	180	160	15	167
GPP 200 180 8.25	200	180	8.5	187
GPP 200 180 14	200	180	15	187
GPP 254 244 5.7	200	180	6.3	248

GPM *Guarnizione pistone doppio effetto*



CONDIZIONI D'ESERCIZIO

- Pressione: ≤ 16 bar
- Velocità: ≤ 1 m/s
- Temperatura: $-35 +80$ °C

MATERIALE

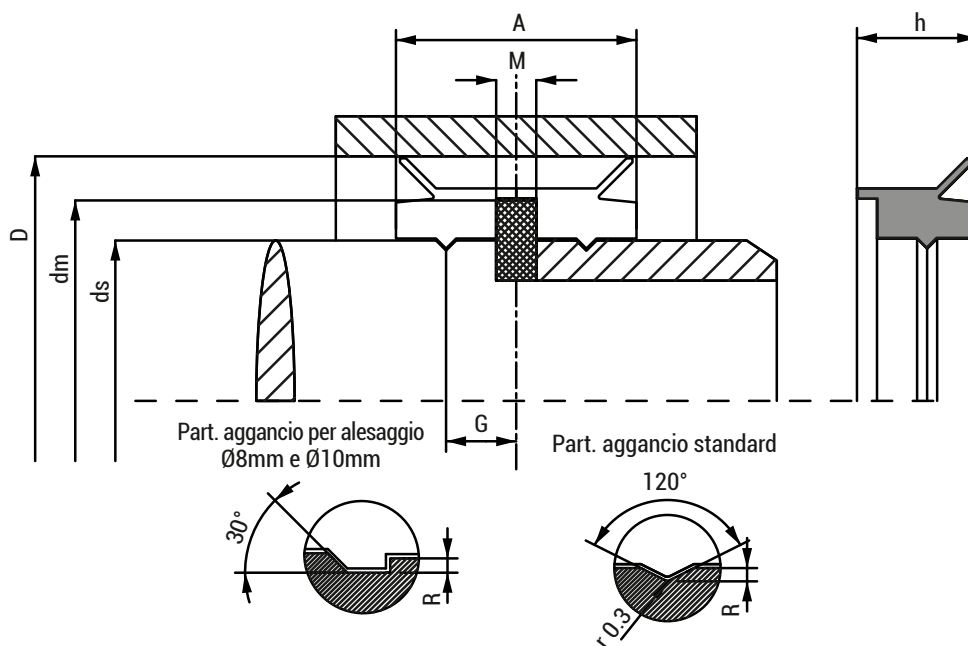
Sealpur™93 (TPU) Resina poliuretanicca termoplastica appositamente sviluppata per la produzione di guarnizioni per pneumatica o per ogni altro impiego dove sia richiesta alla tenuta resistenza all'abrasione, flessibilità e bassa deformazione permanente al variare della temperatura.

La guarnizione tipo GPM è stata appositamente sviluppata per il settore pneumatico. Viene utilizzata principalmente su pistoni di cilindri compatti sia per il semplice e doppio effetto. Tra le due guarnizioni contrapposte alloggia all'interno il magnete.

- Tenuta perfetta
- Facilità di montaggio
- La sede di montaggio asimmetrica garantisce un ancoraggio ottimale sul pistone.
- Ottimizzazione del progetto e dei materiali



Se non trovi la misura ideale, contatta il nostro ufficio tecnico e guarda il video



DESCRIZIONE	D - H10	A	M	dm	G	ds - h7	R	h
GPM 8 4 6	8.0	12.0	4.0	6.5	4.0	4.0	0.35	6.0
GPM 10 4 6	10.0	12.0	3.0	8.5	3.5	4.0	0.35	6.0
GPM 12 6 6	12.0	12.0	3.0	10.5	3.5	6.0	0.40	6.0
GPM 16 8 6	16.0	12.0	3.0	14.5	3.5	8.0	0.40	6.0
GPM 20 10 6	20.0	12.0	3.0	18.0	3.5	10.0	0.50	6.0
GPM 25 10 6	25.0	12.0	3.0	23.0	3.5	10.0	0.50	6.0
GPM 32 26 7	32.0	14.0	5.0	29.5	4.00	26.0	0.5	12.0
GPM 32 26 7/a	32.0	14.0	3.0	29.5	4.00	26.0	0.5	12.0
GPM 40 34 7.25	40.0	14.5	5.0	37.5	4.25	34.0	0.5	12.0
GPM 50 43 7.25	50.0	14.5	5.0	46.5	4.25	43.0	0.6	16.0
GPM 63 55 10	63.0	20.0	5.0	59.5	6.0	55.0	0.8	16.0
GPM 80 72 11	80	22.0	5.0	76.5	6.5	72.0	0.8	20.0
GPM 100 90 13	100	26.0	5.0	96.5	7.5	90.0	0.8	25.0

CONDIZIONI D'ESERCIZIO

- Pressione: ≤ 16 bar
- Velocità: ≤ 1 m/s
- Temperatura: -35 $+80$ °C

MATERIALE

Sealpur™93 (TPU) Resina poliuretanic termoplastica appositamente sviluppata per la produzione di guarnizioni per pneumatica o per ogni altro impiego dove sia richiesta alla tenuta resistenza all'abrasione, flessibilità e bassa deformazione permanente al variare della temperatura.

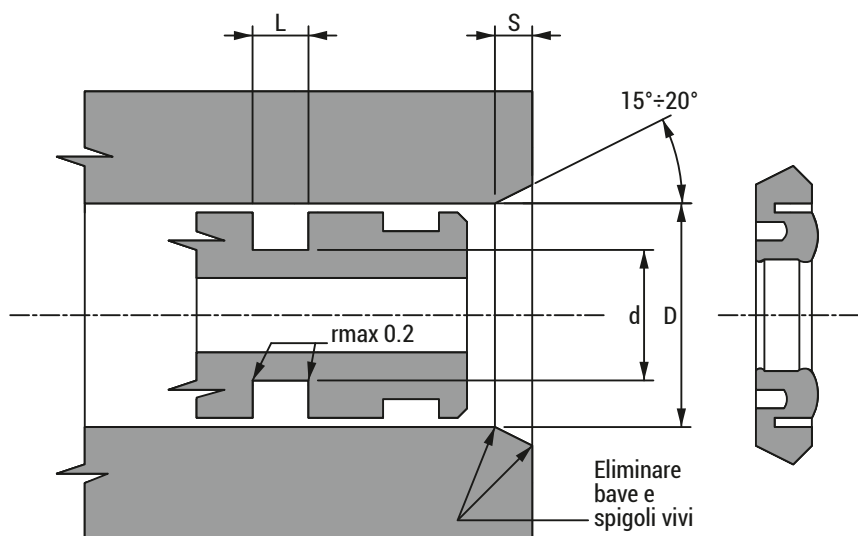


- Ottima tenuta in sedi ridotte
- Funzionamento scorrevole grazie alla geometria dei labbri di tenuta che trattengono il lubrificante

- Per utilizzo con aria secca e non lubrificata. La lubrificazione iniziale in fase di assemblaggio è indispensabile per una lunga durata
- Facile assemblaggio in sedi di semplice esecuzione



Guarda e contattaci per la tenuta stelo



DESCRIZIONE	D	d	L
KPZ 12 7 2.5	12	7	2.5
KPZ 16 9 2.5	16	9	2.5
KPZ 20 13 2.5	20	13	2.5
KPZ 25 18 2.5	25	18	2.5

S-DE *Guarnizione pistone*



La guarnizione S-DE è una guarnizione a labbro impiegata per la tenuta su pistone. Vengono prodotte con diametri inferiori rispetto alle misure nominali. Solo dopo il montaggio della guarnizione i labbri esterni raggiungono la misura prevista. Non necessitano di anello di arresto poiché il labbro interno a tenuta statica è più alto e robusto.



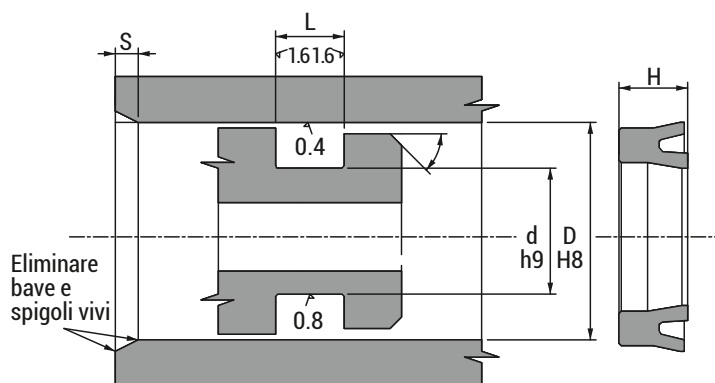
Se non trovi la misura ideale, contatta il nostro ufficio tecnico e guarda il video

CONDIZIONI D'ESERCIZIO

- Pressione: ≤ 80 bar
- Velocità: ≤ 0.25 m/s
- Temperatura: $-30 +100$ °C

MATERIALE

Nbr 72 \pm 5 Shore A

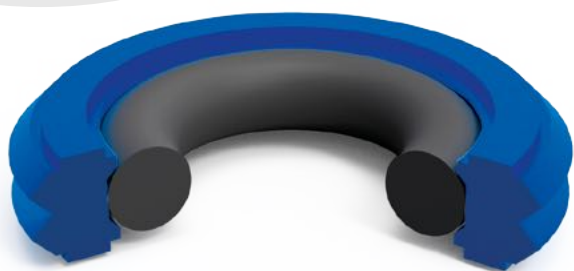


DESCRIZIONE	D	d	H	L
DE 037	9,5	3,17	3,96	5,5
DE 043	11,1	4,76	3,96	5,5
DEM 12-6	12	6	4	5,5
DE 050	13	6,7	4,76	6,3
DE 056	14	7,7	4,76	6,3
DE 062	16	8,1	5,55	7
DEM 16-10	16	10	4	5,5
DE 068	17,5	12,6	3,17	5
DE 075	19	12,7	3,17	5
DE 075037	19,05	9,52	6,35	7,14
DEM 20-12	20	12	5,5	7
DE 081043	20,62	11,1	6,35	7,14
DE 081	21	14,7	6,35	8
DE 087	22	12,5	6,35	8
DE 093	24	14,5	6,35	8
DEM 25	25,00	17	5,5	7
DE 100	26	16,5	6,35	8
DE 106	27	17,5	6,35	8
DE 112062	28,57	15,87	7,92	9,52
DE 112	29	19,05	6,35	8
DE 118	30	20,5	6,35	8
DE 118068	30,15	17,45	7,92	9,52

DESCRIZIONE	D	d	H	L
DE 125075	31,75	19,05	7,92	9,52
DE 125	32,00	19,3	6,35	8
DEM 32	32,00	24	5,5	7
DE 131081	33,32	20,62	7,92	9,52
DE 131	34	15	9,52	11
DE 137087	34,92	22,22	7,92	9,52
DE 137	35	22,3	6,35	8
DE 143093	36,5	23,8	7,92	9,52
DE 143	37	26	6,35	8
DE 150	38	30	6,35	8
DE 150100	38,1	25,4	7,92	9,52
DE 156	40,00	27,3	6,35	8
DEM 40	40,00	30	7	8,5
DE 162100	41,27	25,4	9,52	11,1
DE 162	42	30,9	6,35	8
DE 168	43	30,3	9,52	11
DE 175112	44,45	28,57	9,52	11,1
DE 175	45	35,5	7	8,5
DE 181	46	28,2	10,2	12
DE 187125	47,62	31,75	9,52	11,1
DE 187	48	32,1	7,93	9,5
DE 193	49	35	9,52	11

DESCRIZIONE	D	d	H	L
DEM 50	50,00	40	7	8,5
DE 200137	50,8	34,92	9,52	11,1
DE 200	51	41,5	7,14	9
DE 212150	53,97	38,1	9,52	11,1
DE 212	54	41,3	9,52	11
DEM 55-45	55	45	7	8,5
DE 225	57	44,3	6,35	8
DE 225162	57,15	41,27	9,52	11,1
DEM 60-50	60	50	7	8,5
DE 237175	60,32	44,45	9,52	11,1
DE 237	61	48,3	6,35	8
DEM 63	63,00	53	7	8,5
DE 250187	63,5	47,62	9,52	11,1
DE 250	64	46,3	8,85	10,5
DEM 65-55	65	55	7	8,5
DE 262200	66,67	50,8	9,52	11,1
DE 262	67	51,1	8,85	10,5
DE 275200	69,85	50,8	12,7	14,3
DE 275	70	54,1	7,93	9,5
DE 70-58	70	58	8,5	10
DE 287	73	63,5	5,55	7
DE 287212	73,02	53,97	12,7	14,3
DEM 75-63	75	63	8,5	10
DE 300	76	57,9	8,73	10,5
DE 300225	76,2	57,15	12,7	14,3
DE 312237	79,37	60,32	12,7	14,3
DE 312	80,00	67,3	6,35	8
DEM 80	80,00	68	8,5	10
DE 325250	82,55	63,5	12,7	14,3
DE 325	83	71,9	7,5	8,5
DEM 85-73	85	73	8,5	10
DE 337	86	73,3	9,52	11
DE 350275	88,9	69,85	12,7	14,3
DE 350	89	76,3	6,35	8
DEM 90-78	90	78	8,5	10
DE 362	92	76,1	9,52	11
DE 375	95	76,7	7,4	9
DE 375300	95,25	76,2	12,7	14,3
DE 387	99	86,3	9,52	11
DEM 100	100,00	88	8,5	10
DE 400325	101,6	82,55	12,7	14,3
DE 400	102	89,3	9,52	11
DEM 105-93	105	93	8,5	10
DE 412	105	89,1	7,93	9,5
DE 425350	107,95	88,9	12,7	14,3
DE 425	108	95,3	7,93	9,5
DEM 110-98	110	98	8,5	10
DE 437	111	94,7	7,93	9,5
DE 450350	115	89,6	15,9	19
DE 462	118	105,3	9,52	11
DEM 120-105	120	105	10	11,5
DE 475375	120,65	95,25	15,87	17,45
DE 475	121	108,3	9,52	11

DESCRIZIONE	D	d	H	L
DE 487	124	111,3	9,52	11
DEM 125	125,00	110	10	11,5
DE 500400	127	101,6	15,87	17,45
DE 500	127	108	9,52	11
DE 512	130	117,3	9,52	11
DE 525425	133,35	107,95	15,87	17,45
DE 525	134	121,3	9,52	11
DE 537	137	124,3	9,52	11
DE 550450	139,7	114,3	15,87	17,45
DEM 140-125	140	125	10	11,5
DE 550	140	127,3	9,52	11
DE 562	143	130,3	9,52	11
DEM 145-130	145	130	10	11,5
DE 575475	146	120,6	15,9	19
DE 587	149	136,3	9,52	11
DEM 150-135	150	135	10	11,5
DE 600500	153	127,6	15,9	19
DE 625525	159	133,6	15,9	19
DEM 160	160,00	145	10	11
DE 650550	165	139,6	15,9	19
DE 675575	171,45	146,05	15,87	17,45
DE 700600	178	152,6	15,9	19
DEM 180-160	180	160	14	17
DE 725	184	165	11,11	12,5
DE 725600	184,15	152,4	19,05	20,62
DE 750625	191	159,3	19	22
DE 775650	197	165,3	19	22
DEM 200	200,00	180	14	17
DE 850725	216	184,3	19	22
DEM 220-200	220	200	14	17
DE 875750	222,25	190,5	19,05	20,62
DE 875	223	201,3	12,7	14,5
DE 900775	228,6	196,85	19,05	20,62
DE 900	229	210	12,7	14,5
DE 925800	235	203,3	19	22
DE 950825	242	210,3	19	22
DE 975850	248	216,3	19	22
DEM 250-230	250	230	14	17
DE 1000875	254	222,25	19,05	20,62
DE 1000	254	235	12,7	14,5
DE 1025900	261	229,3	19	22
DE 1050925	266,7	234,95	19,05	20,62
DE 1050	267	248	12,7	14,5
DE 1075950	274	242,3	19	22
DE 1100975	280,00	248,3	19	22
DE 1125 1000	286	254,3	19	22
DE 11501025	292	260,3	19	22
DE 11751050	299	267,3	19	22
DE 12001075	304,8	273,05	19,05	20,62
DE 1200	305	279,6	12,7	14
DE 1300	330	311	12,7	14,5
DE 1350	343	323	12,7	14,5
DE 1400	356	335,5	12,7	14,5



CONDIZIONI D'ESERCIZIO

- Pressione: ≤ 20 bar
- Velocità: ≤ 1 m/s
- Temperatura: $-35 +80$ °C

MATERIALE

Sealpur™93 (TPU) Resina poliuretanicca termoplastica appositamente sviluppata per la produzione di guarnizioni per pneumatica o per ogni altro impiego dove sia richiesta alla tenuta resistenza all'abrasione, flessibilità e bassa deformazione permanente al variare della temperatura.

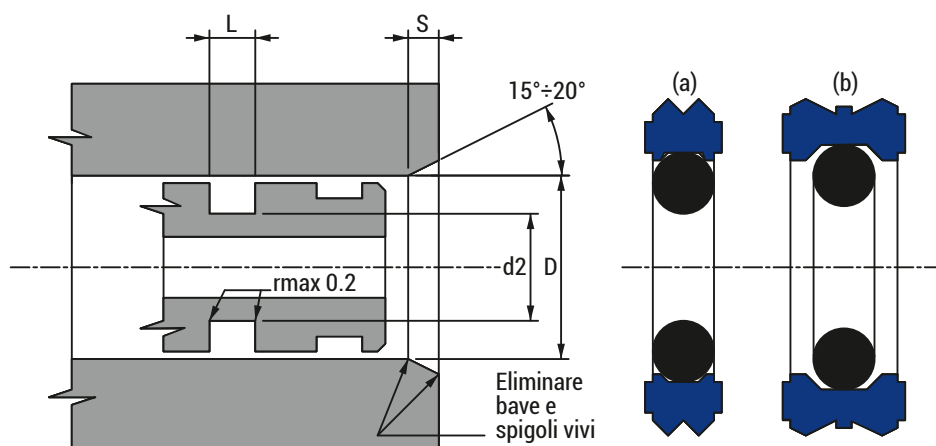
La guarnizione a labbro per pistone tipo KPDP è stata appositamente sviluppata per il settore pneumatico.

- Soluzione economica
- Ingombro ridotto

- Facilità di montaggio
- Elevata durata in esercizio dovuta alle eccellenti caratteristiche antiusura del materiale impiegato



Se non trovi la misura ideale, contatta il nostro ufficio tecnico e guarda il video



DESCRIZIONE	D	d2	l	OR	Tp.
KPDP 16 9 2,5	16	9	2,5	611	(a)
KPDP 20 13 2,5	20	13	2,5	14	(a)
KPDP 25 18 2,5	25	18	2,5	17	(a)
KPDP 32 23 3	32	23	3	813	(a)
KPDP 35 26 3	35	26	3	120	(a)
KPDP 45 36 3	45	36	3	126	(a)
KPDP 63 51 4	63	51	4	226	(a)
KPDP 125 110 5	125	110	5	244	(b)

LAP *Guarnizione pistone doppio effetto*



La guarnizione è composta da due elementi, il pattino in PTFE con O-Ring.

- Soluzione economica
- Ingombro ridotto
- Facilità di montaggio
- Montaggio in cava chiusa

Suggeriamo l'utilizzo di O-Ring NBR AS 568°, ISO 3601/01 DIN 3771/1 vedi nostro catalogo



Scarica O-Ring

In alternativa l'anello S-Quadring, una tenuta in elastomero con speciale profilo a quattro lobi simmetrici. Si basa sulla flessibilità dei lobi e non sullo schiacciamento della sezione.



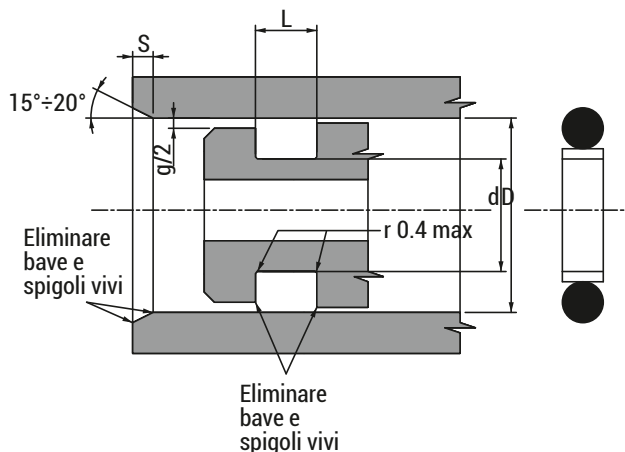
Scarica S-Quadring

CONDIZIONI D'ESERCIZIO

- Pressione: ≤ 250 bar
- Velocità: moto alternato Max 4 m/s moto rotatorio Max 2 m/s
- Temperatura: $-60 +200$ °C (previa scelta opportuna dell'OR)

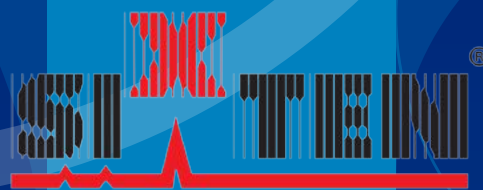
MATERIALE

PTFE Grafite



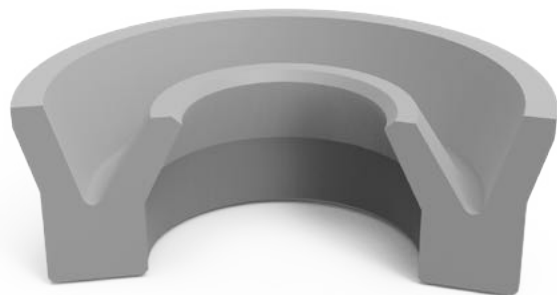
DESCRIZIONE	D	d	L	O-RING
LAP 2015-8	8	3.4	2.00	2015
LAP 2018-9	9	4.4	2.00	2018
LAP 2021-10	10	5.5	2.00	2021
LAP 2025-11	11	6.5	2.00	2025
LAP 2031-12	12	7.4	2.00	2031
LAP 2037-14	14	9.5	2.00	2037
LAP 2043-15	15	10.4	2.00	2043
LAP 112-16	16	9.8	3.00	112
LAP 3043-17	17	10.8	3.00	3043
LAP 115-18	18	11.8	3.00	115
LAP 3056-20	20	13.8	3.00	3056
LAP 3062-22	22	15.8	3.00	3062
LAP 3075-25	25	18.8	3.00	3075
LAP 4081-28	28	20.0	4.00	4081
LAP 4087-30	30	22.0	4.00	4087
LAP 4093-32	32	24.0	4.00	4093
LAP 4106-35	35	27.0	4.00	4106
LAP 4112-36	36	28.0	4.00	4112
LAP 4118-38	38	30.0	4.00	4118
LAP 4125-40	40	32.0	4.00	4125
LAP 4131-42	42	34.0	4.00	4131
LAP 4143-45	45	37.0	4.00	4143
LAP 144-48	48	40.0	4.00	144
LAP 6150-50	50	38.3	6.00	6150
LAP 6162-55	55	43.5	6.00	6162

DESCRIZIONE	D	d	L	O-RING
LAP 6175-56	56	44.3	6.00	6175
LAP 6187-60	60	48.3	6.00	6187
LAP 6200-63	63	51.3	6.00	6200
LAP 6212-65	65	53.3	6.00	6212
LAP 6225-70	70	58.4	6.00	6225
LAP 6250-75	75	62.9	6.00	6250
LAP 6262-80	80	68.0	6.00	6262
LAP 6287-85	85	72.9	6.00	6287
LAP 6300-90	90	78.0	6.00	6300
LAP 6325-95	95	82.9	6.00	6325
LAP 6337-100	100	88.9	6.00	6337
LAP 6387-110	110	97.9	6.00	6387
LAP 6425-120	120	107.9	6.00	6425
LAP 6437-125	125	125.5	6.00	6437
LAP 199-130	130	117.5	6.00	199
LAP 8487-140	140	124.5	8.00	8487
LAP 8525-150	150	134.5	8.00	8525
LAP 8562-160	160	144.2	8.00	8562
LAP 8600-170	170	153.7	8.00	8600
LAP 226-180	180	163.7	8.00	226
LAP 8675-190	190	173.7	8.00	8675
LAP 8725-200	200	183.7	8.00	8725
LAP 8925-250	250	233.7	8.00	8925
LAP 81025-280	280	263.7	8.00	81025
LAP 81100-300	300	283.7	8.00	81100



Elementi per Stelo

Le moderne tenute per stelo, utilizzate nei cilindri pneumatici, assicurano la tenuta completa, creando sistemi di tenuta ad alte prestazioni con un eccellente rapporto quotazione/prestazione.



La guarnizione a labbro per stelo tipo GSP è stata appositamente sviluppata per il settore pneumatico

- Sedi con ingombri limitati
- Geometria dei labbri di tenuta concepita per operare sia con aria lubrificata che secca
- Basso attrito a tutte le pressioni di utilizzo grazie alla particolare flessibilità dei labbri di tenuta
- Facilità di montaggio
- Elevata durata in esercizio dovuta alle eccellenti caratteristiche antiusura del materiale impiegato



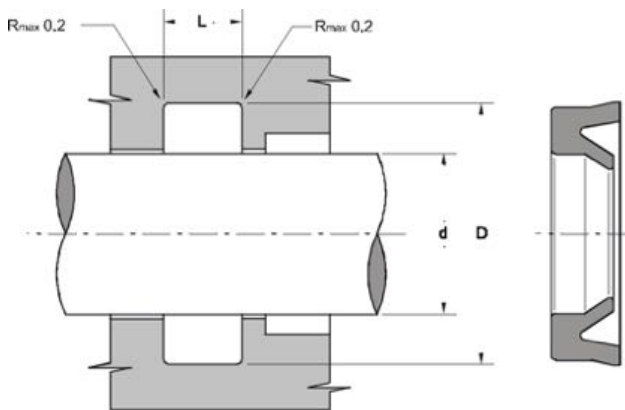
Se non trovi la misura ideale, contatta il nostro ufficio tecnico e guarda il video

CONDIZIONI D'ESERCIZIO

- Pressione: ≤ 20 bar
- Velocità: ≤ 1 m/s
- Temperatura: $-35 +80$ °C

MATERIALE

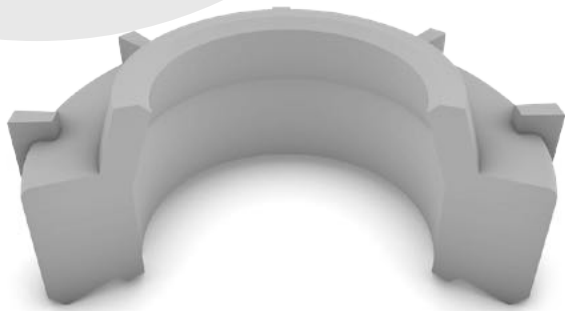
Sealpur™93 (TPU) Resina poliuretanicata termoplastica appositamente sviluppata per la produzione di guarnizioni per pneumatica o per ogni altro impiego dove sia richiesta alla tenuta resistenza all'abrasione, flessibilità e bassa deformazione permanente al variare della temperatura.



DESCRIZIONE	d	D	L
GSP 4 8 3	4	8	3.5
GSP 5 9 2.5	5	9	3
GSP 6 10 3	6	10	3.5
GSP 6 11 3	6	11	3.5
GSP 6 12 4	6	12	4.5
GSP 7 13 4	7	13	4.5
GSP 8 14 2.55	8	14	3
GSP 8 14 4	8	14	4.5
GSP 8 14 4.5	8	14	5
GSP 8 16 2.55	8	16	3
GSP 8 16 5.5	8	16	6
GSP 10 16 2.55	10	16	3
GSP 10 16 4.5	10	16	5
GSP 10 18 5.5	10	18	6
GSP 12 18 2.55	12	18	3
GSP 12 18 4	12	18	4.5
GSP 12 20 5.5	12	20	6
GSP 12 24 6	12	24	6,5
GSP 14 22 5.5	14	22	6
GSP 15 21 2.55	15	21	3
GSP 16 22 2.55	16	22	3
GSP 16 24 5.5	16	24	6
GSP 17 24 2.55	17	24	3
GSP 18 25 4.5	18	25	5
GSP 18 26 5.5	18	26	6
GSP 20 28 5.5	20	28	6
GSP 22 28 4.3	22	28	5
GSP 22 30 5.5	22	30	6
GSP 25 33 5.5	25	33	6
GSP 25 35 7	25	35	7.5

DESCRIZIONE	d	D	L
GSP 28 36 5.5	28	36	6
GSP 28 38 7	28	38	7.5
GSP 30 38 5.5	30	38	6
GSP 30 40 7	30	40	7.5
GSP 32 40 5.5	32	40	6
GSP 32 42 7	32	42	7.5
GSP 35 43 8	35	43	8.5
GSP 35 45 7	35	45	7.5
GSP 35 45 7.5	35	45	8
GSP 35 45 10	35	45	11
GSP 36 46 7	36	46	7.5
GSP 40 48 5.5	40	48	6
GSP 40 50 7	40	50	7.5
GSP 45 55 7	45	55	7.5
GSP 50 60 7	50	60	7.5
GSP 55 65 7	55	65	7.5
GSP 56 66 7	56	66	7.5
GSP 56 68 7	56	68	7.5
GSP 60 72 8.5	60	72	9.5
GSP 63 73 7	63	73	7.5
GSP 63 75 8.5	63	75	9.5
GSP 65 77 8.5	65	77	9.5
GSP 70 82 8.5	70	82	9.5
GSP 75 87 8.5	75	87	9.5
GSP 80 92 8.5	80	92	9.5
GSP 85 97 8.5	85	97	9.5
GSP 90 102 8.5	90	102	9.5
GSP 95 107 8.5	95	107	9.5
GSP 100 115 10	100	115	11
GSP 160 175 10	160	175	11

AMM Anelli smorzatori



CONDIZIONI D'ESERCIZIO

- Pressione: ≤ 20 bar
- Velocità: ≤ 1 m/s
- Temperatura: $-35 +80$ °C

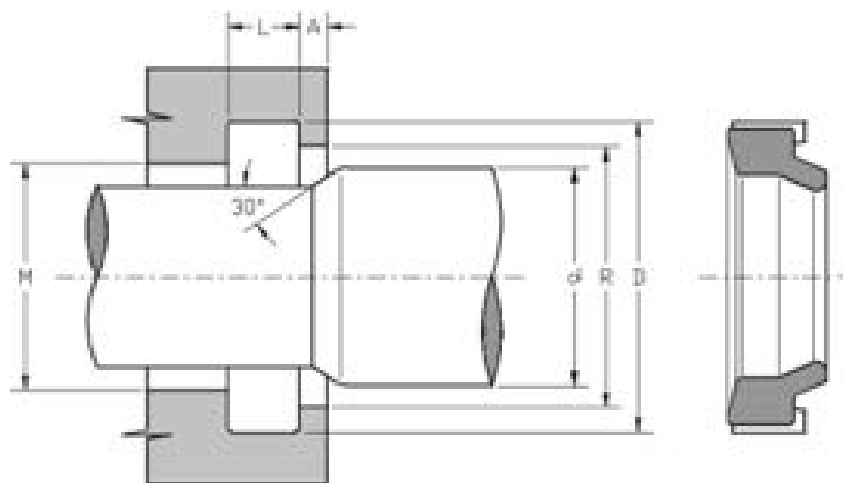
MATERIALE

Sealpur™93 (TPU) Resina poliuretanic termoplastica appositamente sviluppata per la produzione di guarnizioni per pneumatica o per ogni altro impiego dove sia richiesta alla tenuta resistenza all'abrasione, flessibilità e bassa deformazione permanente al variare della temperatura.

L'anello smorzatore AMM è stato appositamente sviluppato per l'impiego nei sistemi di frenatura di fine corsa nei cilindri pneumatici.



Se non trovi la misura ideale, contatta il nostro ufficio tecnico e guarda il video



DESCRIZIONE	d	D	M	R	L	A
AMM 6 10	6	10	6.5	8	3.7	2
AMM 8 11.6	8	11.6	8.5	10	3.3	2
AMM 9.5 15	9.5	15	10	12	4.5	2
AMM 10 18	10	18	11	15	7	2
AMM 12 18	12	18	13	15.5	4.8	2
AMM 12 20	12	20	13	17	7	2
AMM 14 20	14	20	15	17.5	7	2
AMM 14 22	14	22	15	19	7	2
AMM 16 24	16	24	17	21	7	2
AMM 18 26	18	26	19	23	7	2

DESCRIZIONE	d	D	M	R	L	A
AMM 20 28	20	28	21	24	7	2
AMM 22 30	22	30	23	26	7	2
AMM 25 33	25	33	26	29	7	2
AMM 28 36	28	36	29	32	7	2
AMM 30 40	30	40	31.5	35	7	2
AMM 32 42	32	42	33.5	37	7	2
AMM 36 46	36	46	37.5	41	7	2
AMM 40 50	40	50	41.5	45	7	2
AMM 50 60	50	60	51.5	55	7	2

S-DI / S-DIM *Guarnizioni stelo*



CONDIZIONI D'ESERCIZIO

- Pressione: ≤ 80 bar
- Velocità: ≤ 0.25 m/s
- Temperatura: $-30 +100$ °C

MATERIALE

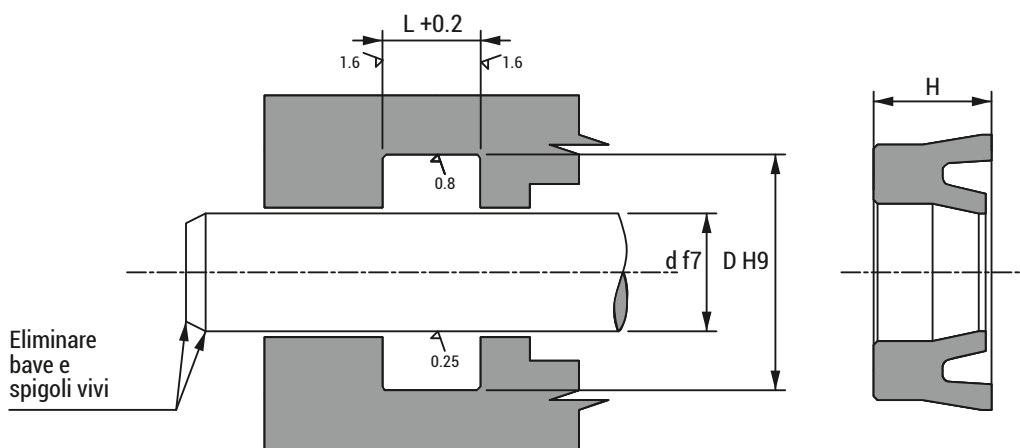
Nbr 72 \pm 5 Shore A

La serie S-DI e S-DIM è costituita da guarnizioni a labbro realizzate in NBR 90 Sh.A e impiegate per la tenuta su stelo di cilindri pneumatici e oleodinamici.

Non necessitano di anello di arresto poiché il labbro esterno a tenuta statica, più alto e robusto, serve come arresto allo spostamento assiale della guarnizioni nella sede.



Se non trovi la misura ideale, contatta il nostro ufficio tecnico e guarda il video



DESCRIZIONE	D	d	H	L
DI 012	8,75	3,17	3,96	5,5
DI 018	11,11	4,76	3,96	5,5
DIM 6-12	12	6	4	5,5
DI 025	12,7	6,35	3,96	5,5
DI 031	14,28	7,93	3,96	5,5
DIM 8-14	14	8	4	5,5
DIM 8-16	16	8	5,5	7
DI 037	16,5	9,52	3,96	5,5
DIM 10-18	18	10	5,5	7
DI 043	19,05	11,11	3,96	5,5

DESCRIZIONE	D	d	H	L
DIM 12-20	20	12	5,5	7
DI 050	21	12,7	5,1	7
DIM 14-22	22	14	5,5	7
DI 056	20,63	14,28	4,76	6
DI 062	22,22	15,87	4,76	6
DIM 16-24	24	16	5,5	7
DI 068	23,81	17,46	4,6	6
DIM 18-25	25	18	4,5	6
DIM 18	26	18,00	5,5	6
DI 075	25,4	19,08	4,76	6

DESCRIZIONE	D	d	H	L
DIM 20-28	28	20	5,5	7
DI 081	28,58	20,63	4,76	6
DIM 22	30	22,00	5,5	6
DI 087	31,75	22,22	4,76	6
DI 093	36,51	23,81	6,35	8
DIM 25-35	35	25	7	8,5
DI 100	38,1	25,4	6,35	8
DI 106	36,51	26,99	6,35	8
DIM 28-36	36	28	5,5	7
DIM 28	38	28,00	7	7,5
DI 112	41,28	28,58	7,93	9,5
DI 118	38,1	30,16	6,35	8
DI 125	44,45	31,75	6,35	8
DIM 32-42	42	32	7	8,5
DI 131	40,63	33,34	4,6	6
DI 137	50,8	34,93	7,93	9,5
DIM 36	46	36,00	7	7,5
DI 143	50,8	36,51	7,93	9,5
DI 150	50,8	38,1	9,52	11
DI 156	55,96	39,69	9,52	11
DIM 40-50	50	40	7	8,5
DI 162	50,8	41,28	5,55	7
DI 168	53,98	42,86	9,52	11
DI 175	57,15	44,45	7,93	9,5
DIM 45	55	45,00	7	7,5
DI 181	60,33	46,04	9,52	11
DI 187	63,5	47,63	9,52	11
DI 193	66,68	49,21	9,52	11
DIM 50	60	50,00	7	7,5
DI 200	73,03	50,8	11,11	12,5
DI 212	69,85	53,98	9,52	11
DIM 56	68	56,00	7	7,5
DIM 56-68	68	56	8,5	10
DI 225	69,85	57,15	7,93	9,5
DIM 60-72	72	60	8,5	10
DI 237	76,2	60,33	7,93	9,5
DIM 63-75	75	63	8,5	10
DI 250	76,2	63,5	7,93	9,5
DIM 65-77	77	65	8,5	10
DI 262	79,38	66,68	9,52	11
DI 275	90,9	69,85	9,52	11
DIM 70	82	70,00	8,5	9,5
DI 287	82,55	73,03	9,52	11
DI 300	88,9	76,2	9,52	11
DI 312	98,43	79,38	9,52	11
DIM 80-92	92	80	8,5	10
DI 325	95,25	82,55	7,93	9,5
DI 337	98,43	85,73	9,52	11
DI 350	101,6	88,9	9,52	11
DIM 90	102	90,00	8,5	9,5
DI 362	106,4	92,08	7,93	9,5
DI 375	111,1	95,25	9,52	11
DI 387	107,95	98,43	9,52	11

DESCRIZIONE	D	d	H	L
DIM 100-112	112	100	8,5	10
DIM 100-115	115	100	10	11,5
DI 400	111,1	101,6	5,75	7
DI 425	127	107,95	9,52	11
DIM 110-130	130	110	14	15,5
DI 450	146,05	114,3	12,7	14
DI 475	136,5	120,65	7,14	8,5
DIM 125-145	145	125	14	15,5
DI 500	146,05	127	12,7	14
DI 525	152,4	133,35	12,7	14
DI 550	157,52	139,7	7,14	8,5
DIM 140-160	160	140	14	15,5
DI 575	165,1	146,05	12,7	14
DI 600	171,45	152,4	9,52	11
DI 625	177,8	158,8	12,7	14
DIM 160-180	180	160	14	17
DI 650	184,15	165,1	12,7	14
DI 675	190,5	171,45	12,7	14
DI 700	190,5	177,8	7,14	8,5
DIM 180-200	200	180	14	17
DI 725	203,2	184,15	9,52	11
DI 750	209,55	190,5	12,7	14
DI 775	215,9	196,9	12,7	14
DI 800	222,3	203,2	12,7	14
DI 825	228,6	209,55	12,7	14
DI 850	235	215,9	12,7	14
DI 875	241,3	222,3	9,52	11
DI 900	247,7	228,6	12,7	14

S-UM *Guarnizioni stelo/pistone*



CONDIZIONI D'ESERCIZIO

- Pressione: ≤ 120 bar
- Velocità: ≤ 0.25 m/s
- Temperatura: $-30 +100$ °C

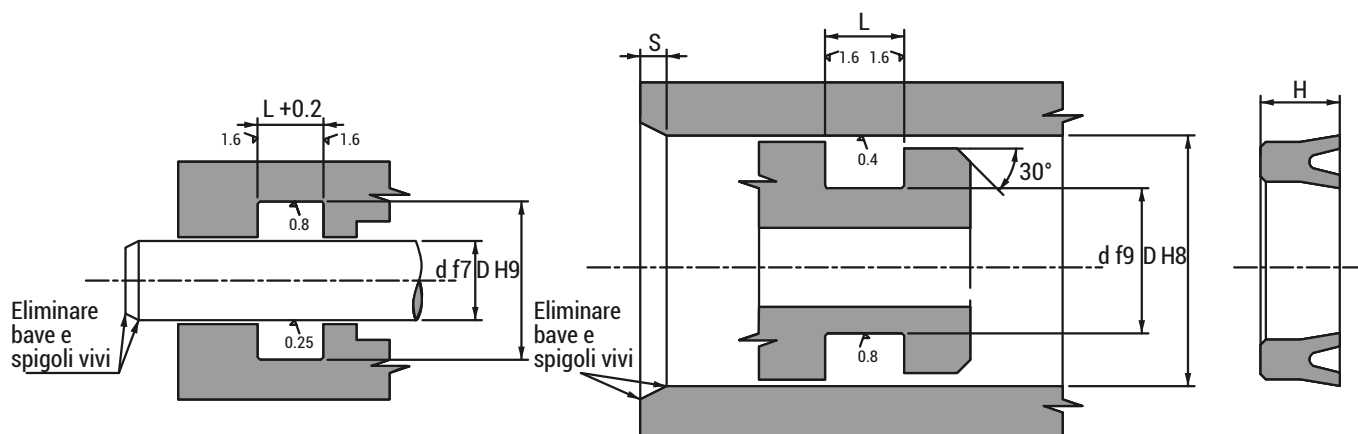
MATERIALE

Nbr 72 \pm 5 Shore A

La serie S-UM è costituita da guarnizioni a labbri simmetrici utilizzate per la tenuta su stelo e pistone di cilindri oleodinamici e pneumatici, hanno i labbri di tenuta rifiniti a spigolo vivo.



Se non trovi la misura ideale, contatta il nostro ufficio tecnico e guarda il video



DESCRIZIONE	D	d	H	L
UM 125	12	5	5	6,5
UM 158	15	8	6	7,5
UM 168	16	8	6	7,5
UM 176	17	6	6	7,5
UM 186	18	6	8	9,5
UM 206	20	6	8	9,5
UM 20108	20	10	8	9,5
UM 2210	22	10	6	7,5
UM 2412	24	12	6	7,5
UM 258	25	8	6	7,5
UM 251010	25	10	10	11,5

DESCRIZIONE	D	d	H	L
UM 2610	26	10	8	9,5
UM 2812	28	12	10	11,5
UM 281410	28	14	10	11,5
UM 3010	30	10	10	11,5
UM 3013	30	13	10	11,5
UM 3015	30	15	8	9,5
UM 301510	30	15	10	11,5
UM 301810	30	18	10	11,5
UM 3214	32	14	10	11,5
UM 3216	32	16	8	9,5
UM 3418	34	18	8	9,5

DESCRIZIONE	D	d	H	L
UM 342210	34	22	10	11,5
UM 3512	35	12	12	13,5
UM 3515	35	15	10	11,5
UM 352010	35	20	10	11,5
UM 3616	36	16	10	11,5
UM 3620	36	20	8	9,5
UM 3817	38	17	10	11,5
UM 3818	38	18	10	11,5
UM 382210	38	22	10	11,5
UM 4018	40	18	10	11,5
UM 4020	40	20	10	11,5
UM 402510	40	25	10	11,5
UM 4222	42	22	10	11,5
UM 4225	42	25	8	9,5
UM 4320	43	20	12	13,5
UM 4525	45	25	10	11,5
UM 4530	45	30	10	11,5
UM 453210	45	32	10	11,5
UM 4626	46	26	10	11,5
UM 4828	48	28	10	11,5
UM 5025	50	25	12	13,5
UM 5030	50	30	10	11,5
UM 503510	50	35	10	11,5
UM 5232	52	32	10	11,5
UM 5535	55	35	10	11,5
UM 564010	56	40	10	11,5
UM 5838	58	38	10	11,5
UM 6030	60	30	15	16,5
UM 6035	60	35	12	13,5
UM 6040	60	40	10	11,5
UM 6540	65	40	12	13,5
UM 6545	65	45	10	11,5
UM 6848	68	48	10	11,5
UM 7046	70	46	12	13,5
UM 7050	70	50	10	11,5
UM 7555	75	55	10	11,5
UM 8055	80	55	12	13,5
UM 8060	80	60	10	11,5
UM 8555	85	55	15	16,5
UM 8565	85	65	10	11,5
UM 9060	90	60	15	16,5
UM 9065	90	65	12	13,5
UM 9070	90	70	10	11,5
UM 9565	95	65	12	13,5
UM 9575	95	75	10	11,5
UM 10075	100	75	15	16,5
UM 10080	100	80	10	11,5
UM 10575	105	75	15	16,5
UM 10580	105	80	12	13,5
UM 10585	105	85	10	11,5
UM 11080	110	80	15	16,5
UM 11085	110	85	12	13,5
UM 11090	110	90	10	11,5

DESCRIZIONE	D	d	H	L
UM 11585	115	85	15	16,5
UM 11595	115	95	10	11,5
UM 12090	120	90	15	16,5
UM 120100	120	100	10	11,5
UM 12595	125	95	15	16,5
UM 125100	125	100	12	13,5
UM 130100	130	100	15	16,5
UM 135110	135	110	12	13,5
UM 140110	140	110	15	16,5
UM 140120	140	120	10	11,5
UM 14511512	145	115	12	13,5
UM 150120	150	120	15	16,5
UM 15012518	150	125	18	19,5
UM 155125	155	125	15	16,5
UM 160130	160	130	15	16,5
UM 16013518	160	135	18	19,5
UM 16514018	165	140	18	19,5
UM 170140	170	140	15	16,5
UM 175145	175	145	15	16,5
UM 180150	180	150	15	16,5
UM 190160	190	160	15	16,5
UM 200160	200	160	20	21,5
UM 200170	200	170	15	16,5
UM 210170	210	170	20	21,5
UM 21018022	210	180	22	23,5
UM 220180	220	180	20	21,5
UM 220190	220	190	15	16,5
UM 225195	225	195	15	16,5
UM 230200	230	200	15	16,5
UM 240200	240	200	20	21,5
UM 250210	250	210	20	21,5
UM 260220	260	220	20	21,5
UM 270230	270	230	20	21,5
UM 280240	280	240	20	21,5
UM 290250	290	250	20	21,5
UM 300260	300	260	20	21,5
UM 320280	320	280	20	21,5
UM 340300	340	300	20	21,5
UM 350310	350	310	20	21,5
UM 35032022	350	320	22	23,5
UM 360320	360	320	20	21,5
UM 380340	380	340	20	21,5
UM 400350	400	350	25	26,5
UM 450400	450	400	25	26,5

LAC *Guarnizione stelo doppio effetto*



CONDIZIONI D'ESERCIZIO

- Pressione: ≤ 250 bar
- Velocità: moto alternato Max 4 m/s moto rotatorio Max 2 m/s
- Temperatura: $-60 +200$ °C (previa scelta opportuna dell'OR)

MATERIALE

PTFE Grafite

La guarnizione è composta da due elementi, il pattino in PTFE con O-Ring.

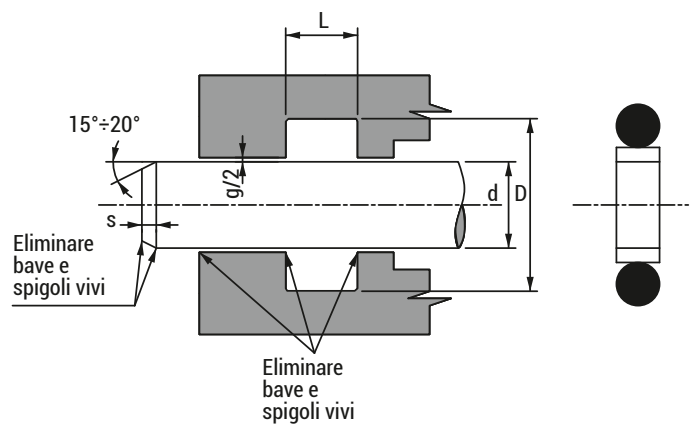
- Soluzione economica
- Ingombro ridotto
- Facilità di montaggio
- Montaggio in cava chiusa

Suggeriamo l'utilizzo di O-Ring NBR AS 568°, ISO 3601/01 DIN 3771/1 vedi nostro catalogo

In alternativa l'anello S-Quadring, una tenuta in elastomero con speciale profilo a quattro lobi simmetrici. Si basa sulla flessibilità dei lobi e non sullo schiacciamento della sezione.



Da questo principio di funzionamento deriva una minore compressione sulla superficie di scorrimento, minor attrito, minor usura e ridotta dissipazione di energia.



DESCRIZIONE	d	D	L	O-RING
LAC 2021-4	4	8.5	2.00	009/2021
LAC 106-5	5	9.5	2.00	610/106
LAC 2031-6	6	10.5	2.00	011/2031
LAC 2037-8	8	12.5	2.00	012/2037
LAC 115-10	10	16.2	3.00	614/115
LAC 3056-12	12	18.2	3.00	113/3056
LAC 3062-14	14	20.2	3.00	114/3062
LAC 121-15	15	21.2	3.00	809/121
LAC 123-16	16	22.2	3.00	617/123
LAC 3075-18	18	24.1	3.00	116/3075
LAC 3087-20	20	26.2	3.00	118/3087
LAC 3093-22	22	28.2	3.00	119/3093
LAC 3106-25	25	31.2	3.00	121/3106
LAC 4118-28	28	36.0	4.00	217/4118
LAC 4125-30	30	38.0	4.00	218/4125
LAC 4131-32	32	39.9	4.00	219/4131
LAC 4143-35	35	42.9	4.00	221/4143
LAC 144-38	38	46.0	4.00	824/144
LAC 146-40	40	48.0	4.00	825/146
LAC 4175-42	42	50.0	4.00	224/4175
LAC 4187-45	45	53.0	4.00	225/4187
LAC 6200-50	50	61.6	6.00	329/6200
LAC 6225-55	55	66.7	6.00	331/6225
LAC 6225-56	56	67.7	6.00	331/6225

DESCRIZIONE	d	D	L	O-RING
LAC 6250-60	60	71.7	6.00	333/6250
LAC 6262-63	63	74.7	6.00	334/6262
LAC 6262-65	65	76.6	6.00	334/6262
LAC 6287-70	70	81.7	6.00	336/6287
LAC 6312-75	75	87.1	6.00	338/6312
LAC 6325-80	80	92.1	6.00	339/6325
LAC 6350-85	85	97.1	6.00	341/6350
LAC 6362-90	90	102.1	6.00	342/6362
LAC 6387-95	95	107.1	6.00	344/6387
LAC 6400-100	100	112.1	6.00	345/6400
LAC 6437-110	110	122.0	6.00	348/6437
LAC 8487-120	120	135.5	8.00	428/8487
LAC 8500-125	125	140.5	8.00	429/8500
LAC 8525-130	130	145.5	8.00	431/8525
LAC 8562-140	140	155.5	8.00	434/8562
LAC 8600-150	150	165.5	8.00	437/8600
LAC 8650-160	160	175.5	8.00	439/8650
LAC 231-170	170	186.3	8.00	878/231
LAC 8725-180	180	196.3	8.00	442/8725
LAC 237-190	190	206.3	8.00	884/237
LAC 8800-200	200	216.3	8.00	445/8800
LAC 81000-250	250	266.3	8.00	449/81000
LAC 81125-280	280	296.3	8.00	686/81125
LAC 81200-300	300	316.3	8.00	453/81200



CONDIZIONI D'ESERCIZIO

- Velocità: fino a 160 mt/min a secco, in funzione al carico specifico.
- Temperatura: -40 +220 °C

MATERIALE

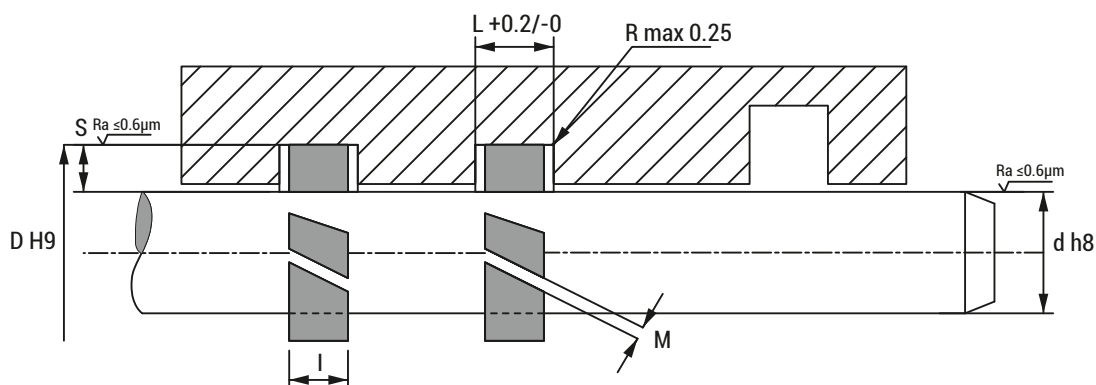
PTFE caricato con il 15% di grafite, durezza 61÷63 Sh D

Il nastro di guida è determinante per evitare il contatto diretto tra lo stelo e la testata del cilindro, e tra il pistone e la camicia generalmente in alluminio.

Si applica una fascia che tiene guidato l'intero sistema. Le fasce di guida FGG vengono ricavate da nastri continui, disponibili nel nostro magazzino.



Se non trovi la misura ideale, contatta il nostro ufficio tecnico e guarda il video



d	D	S	L	I	M		
10 ± 25	d-2s	1.5	-	-	3.20	3.00	1.00 ÷ 1.50
20 ÷ 40	d-2s	-	2	2.5	4.20	4.00	1.00 ÷ 2.00
25 ÷ 80	d-2s	-	2	2.5	6.30	6.10	1.50 ÷ 3.50
40 ÷ 270	d-2s	-	2	2.5	8.10	7.90	2.00 ÷ 5.00
40 ÷ 320	d-2s	-	2	2.5	9.70	9.50	2.00 ÷ 6.00
125 ÷ 900	d-2s	-	2	2.5	15.00	14.80	4.00 ÷ 8.00
200 ÷ 900	d-2s	-	2	2.5	20.00	19.50	4.50 ÷ 8.00
300 ÷ 900	d-2s	-	2	2.5	25.00	24.50	6.00 ÷ 8.00
300 ÷ 999	d-2s	-	2	2.5	30.00	29+50	6.00 ÷ 9.00





Sixten srl Unipersonale
Via Emilia, 292 40068
San. Lazzaro di Savena - BO - Italy
+39 051 6258101/102



sixten@sixten.it



www.sixten.it



store.sixten.it



Cataloghi
scaricabili on line



+39.3703709274