



# Radial Lip Seal

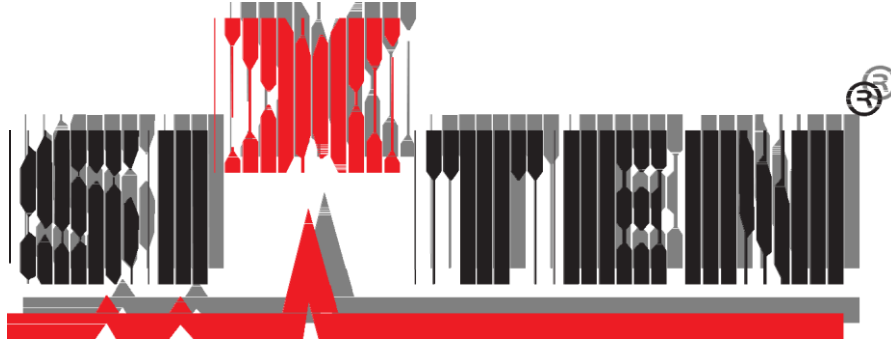


**SIXTEN** Via Emilia, 292  
40068 San Lazzaro di Savena (BO)  
Tel. 051 6258101/102 [www.sixten.it](http://www.sixten.it)  
e-mail [sixten@tin.it](mailto:sixten@tin.it)





ISO 9001:2015  
Cert. 9190.SIXT



IDEAS



PROCESS



BRAINSTORM



SIXTEN SOLUTIONS



RTIFICATO N. 9190.SIXT  
RTIFICATE N.  
SI CERTIFICA CHE IL SISTEMA QUALITA' OPERATED BY  
WE HEREBY CERTIFY THAT THE QUALITY SYSTEM OPERATED BY  
SIXTEN SRL  
VIA EMILIA, 292 - 40088 SAN LAZZARO DI SAVENA (BO)  
UNITA' OPERATIVE  
OPERATIVE UNITS  
VIA EMILIA, 292 - 40088 SAN LAZZARO DI SAVENA (BO)  
E' CONFORME ALLA NORMA  
IS IN COMPLIANCE WITH THE STANDARD  
ISO 9001:2015



SIXTEN



# Radial lip seal

Gli anelli di tenuta rotante standard (vedi catalogo anelli di tenuta) hanno una gamma d'applicazione limitata relativamente per pressione e temperatura. Le tenute **RADIAL LIP SEAL** ampliano questa gamma pur mantenendo le dimensioni d'alloggiamento conformi alle specifiche delle normative DIN 3760.

Esse hanno la particolarità di un basso coefficiente di attrito e da un funzionamento privo di Stick-slip, riducendo quindi la formazione di calore, consentendo di conseguenza velocità periferiche e pressioni più elevate.



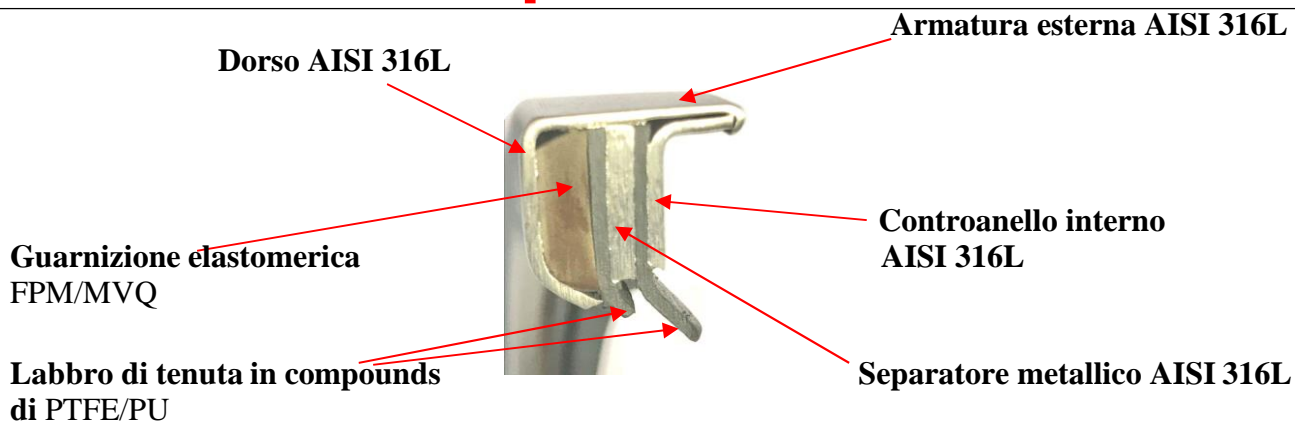
## Caratteristiche

La guarnizione **RADIAL LIP SEAL** a differenza delle normali tenute elastomeriche per alberi, non richiede alcuna molla per energizzare il labbro dinamico.

Come evidenziato dalla figura, la tenuta dinamica è garantita dal carico radiale del labbro di tenuta (PTFE/ caricati o FDA) con l'albero, elevando per applicazioni industriali la pressione.

La tenuta statica è invece garantita per un lato da un accoppiamento della sede con un fondello in acciaio AISI316L, coadiuvata da una tenuta piana elastomerica (FPM) o (MVQ) posta tra il fondello inox il labbro di tenuta con un ulteriore anello inox.

## RLS tipo B sezionato



I materiali proposti per le tenute rotanti di seguito elencate sono idonei per soddisfare un'ampia varietà di condizioni d'utilizzo.

Il corpo metallico impiegato in tutti i **Radial Lip Seal** è in acciaio INOX 316L che presenta una buona resistenza alla corrosione, se presente acqua di mare, sostanze caustiche, acidi vari. La guarnizione elastomerica nella versione standard è in elastomero fluorurato (FPM) o (MVQ FDA) il cui campo d'applicazioni può variare da temperature d'esercizio (  $-20 \div +200$  °C).

Il labbro di tenuta nel tipo standard è previsto in PTFE caricato vetro + MoS<sub>2</sub> le cui caratteristiche sono: ottima resistenza all'usura, buona resistenza alla compressione, applicazione medio gravosa. Viene richiesta una durezza minima dell'albero da 40/55 HRC (vedi paragrafo a pag.08). Il labbro di tenuta su richiesta è fornibile di colore bianco conforme FDA e in poliuretano red FDA

## Vantaggi

- Utilizzabile in condizioni di alta pressione e vuoto estremo
- Possibilità di lavorare a elevate velocità di rotazione
- Resistente a temperature da  $-90^{\circ}\text{C}$  fino a  $+200^{\circ}\text{C}$
- Eccellente resistenza chimica
- Possibilità di funzionamento a secco
- Resistente all'usura / basso coefficiente di attrito sull'albero
- Massima velocità periferica, fino a 45 m/sec.



## Campi d'impiego

Utilizzabile nelle applicazioni alimentari e farmaceutiche (FDA)  
Centrifughe, Separatori, Compressori a vite, Pompe, Pompe con normativa FDA,  
Miscelatori, Miscelatori con normativa FDA, Agitatori, Attrezzature e Dispositivi  
rotanti, Macchine automatiche e Dosatrici.

## Come ordinare

**Radial Lip Seal** tipo A-B-C-D-E-  
F Dimensioni (pag. 8- 9)

Esempio : Tipo standard A, albero 30, alloggiamento est. 40, profondità cava 7  
Risultato → **RLS A 30 40 7 M1**(Standard)

## Materiali dei LIP

**M1 PTFE Vetro Moss Grey (Standard) con solfuro di molibdeno**

**M2 PTFE Vergine FDA White**

**M3 PTFE Econol FDA Beige**

**M4 PTFE Modificato special Black con grafite**

**M5 PTFE Modificato special White con solfato di bario**

**M6 PTFE Modificato special Blue con microsfere di vetro**

**M7 PU Poliuretano FDA Red (temp. Max 100°)**

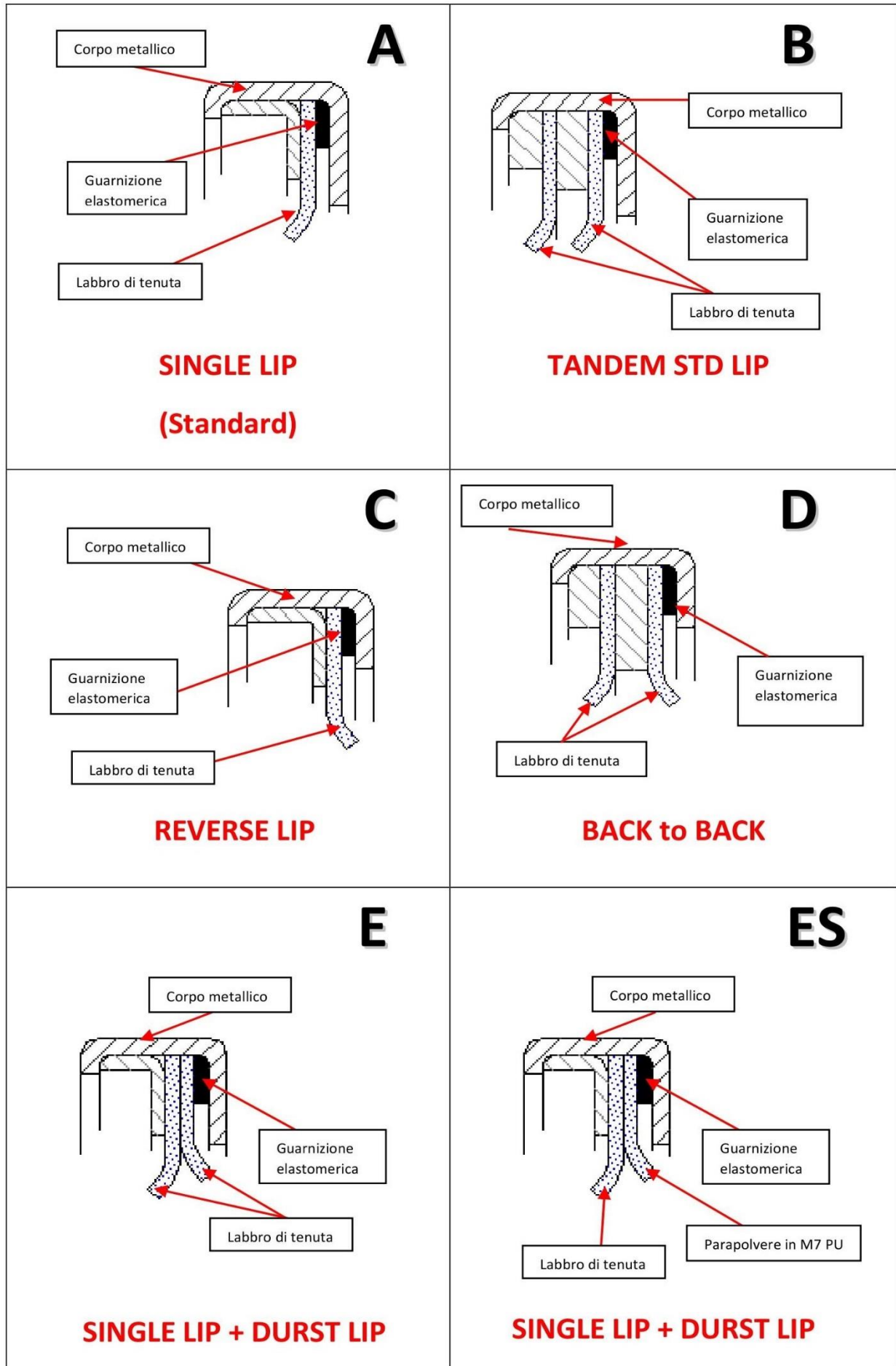
**M8 PTFE Grafene**

**Contattateci per richiedere una consulenza personalizzata.**





# Profili standard



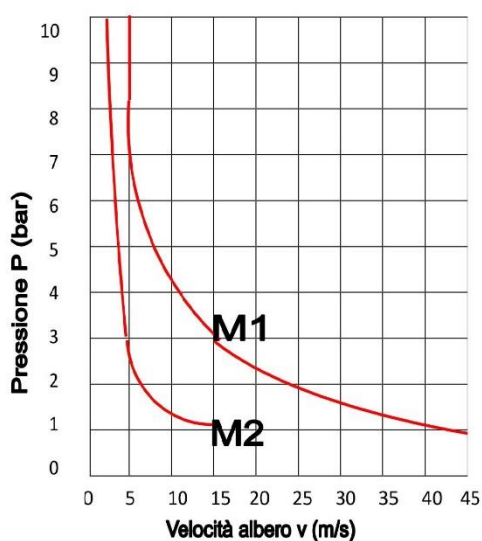
<b>TIPO A</b> (standard)	Radial lip seal a un labbro adatto per applicazioni industriali con pressione $p_{max} = 10$ bar. I campi d'applicazione sono: pompe, separatori, compressori, mozzi, alberi a gomiti, ventilatori, centrifughe. Velocità*45 m/s
<b>TIPO B</b>	Radial lip seal a due labbri offre una maggiore sicurezza rispetto al tipo A, pressione $p_{max} = 10$ bar. I campi d'applicazione sono: macchine utensili, ingranaggi, miscelatori, alberi a gomiti. Velocità* 45 m/s
<b>TIPO C</b>	Radial lip seal a un labbro inverso adatto per applicazioni industriali con pressione $p_{max} = 10$ bar. I campi d'applicazione sono: pompe, separatori, compressori, mozzi, alberi a gomiti, ventilatori, centrifughe. Velocità* 45 m/s
<b>TIPO D</b>	Radial lip seal soggetto a pressione da entrambi i lati. Sono ammesse pressioni fino $p_{max} 10$ bar. E' possibile separare due fluidi differenti applicando una sola guarnizione. Il secondo labbro può svolgere anche la funzione di raschiatore (è consigliabile mettere del grasso tipo 4# fra i labbri di tenuta)
<b>TIPO E</b>	Radial lip seal a un labbro più il parapolvere adatto per applicazioni industriali con pressione $p_{max} = 10$ bar. I campi d'applicazione sono: pompe, separatori, compressori, mozzi, alberi a gomiti, ventilatori, centrifughe. Velocità* 45 m/s Per rendere più performante il labbro parapolvere, proponiamo la miscela in M7(PU)
<b>TIPO ES</b>	Radial lip seal a un labbro più il parapolvere in M7 8 PU) red adatto per applicazioni industriali con pressione $p_{max} = 10$ bar. I campi d'applicazione sono: pompe, separatori, compressori, mozzi, alberi a gomiti, ventilatori, centrifughe. Velocità*45 m/s

\* I limiti di applicazione sono influenzati dalle proprietà di lubrificazione, dai fluidi, dalla dispersione termica e dalla condizione della superficie dell'albero.

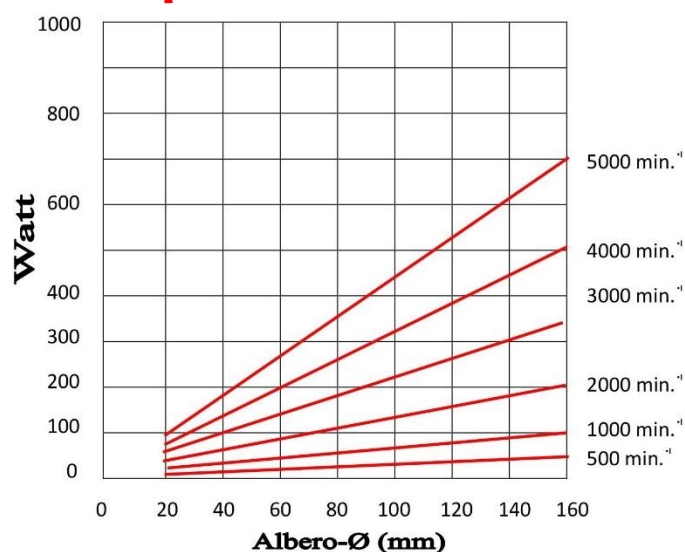
# Grasso Tipo 4 chiedere scheda tecnica al nostro ufficio commerciale.

**Su richiesta, special Radial Lip Seal pressione 25 bar (velocità minime), consultare il diagramma X1**

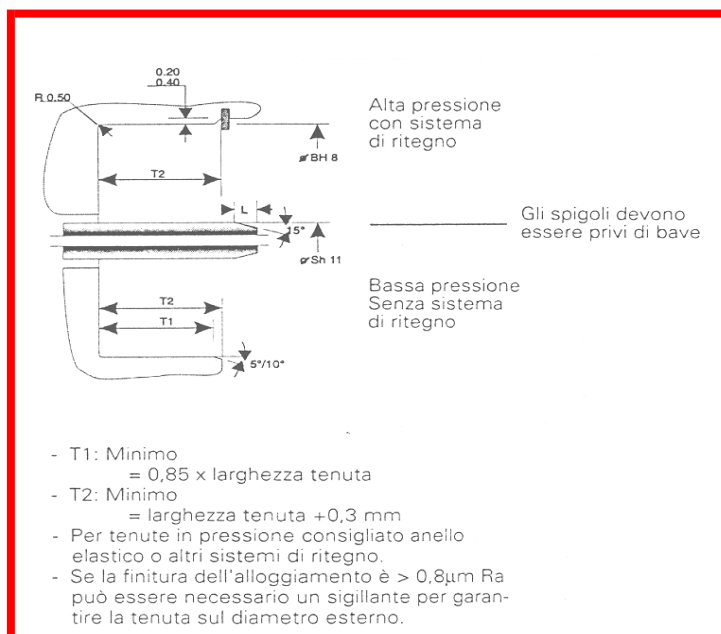
### Diagramma XI



### Perdita di potenza tramite l'attrito sul labbro di tenuta



## Sezione Tipica dell'Alloggiamento (Radial lip seal in PTFE a gabbia INOX)



### Materiale dell'Albero e Durezza

- E' preferibile ghisa o acciaio temprabile.
- Con olio idraulico a 0-15 bar è consigliata una durezza dell'albero da 40 a 55 HRC.
- Con fluidi non lubrificanti o abrasivi e pressioni superiori a 15 bar è consigliata una durezza dell'albero da 50 a 55 HRC.

### Finitura

- Per una tenuta con fluidi lubrificanti è consigliata una finitura dell'albero di 0,3/0,5µm Ra.
  - Per una tenuta con fluidi non lubrificanti o abrasivi è consigliata una finitura dell'albero di 0.2/0.4 µm Ra..
  - Per una tenuta al vuoto è consigliata una finitura dell'albero < 0.2 µm Ra.
- Il metodo di finitura preferito è la rettifica a tuffo senza avanzamento macchina.

## INSTALLAZIONE

Le tenute **RLS** devono essere installate senza essere danneggiate.

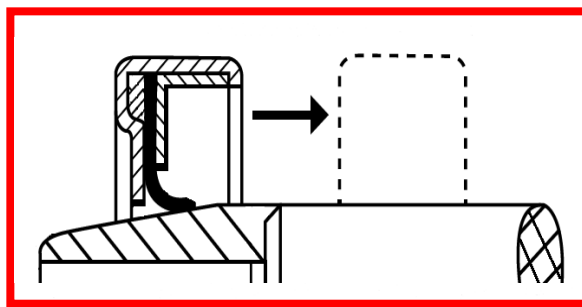
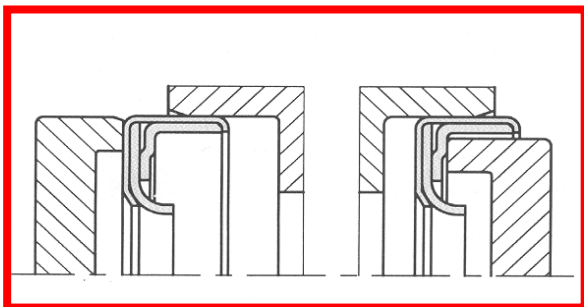
Si prega pertanto di non inserire mai su bordi taglienti.

Controllare la presenza degli smussi d'ingresso e l'assenza di bave.

Asportare residui di lavorazione come trucioli o qualsiasi altra particella estranea.

L'uso di un appropriato grasso come segnalato in precedenza facilita l'installazione.

Per evitare la deformazione dei labbri, utilizzare specifici tamponi di montaggio che evitano il disallineamento, vedi i tre esempi nei riquadri che seguono.





<b>Dim. Nominali albero</b>	<b>Dimensioni nominali Alloggiamento (normative DIN 3760)</b>				<b>Larghezza Guarnizione</b>	
8	22	24	26		7	
9	22	24	26		7	
10	22	24	26		7	
11	22		26		7	
12	22	24	28	30	7	
14	24	28	30	35	7	
15	26	30	32	35	7	
16	28	30	32	35	7	
17	28	30	32	35	40	7
18	30	32	35	40	7	
20	30	32	35	40	47	7
22	32	35	40	47	7	
24	35	37	40	47	7	
25	35	40	42	47	52	7
26	37		42	47	7	
28	40		47	52	7	
30	40	42	47	52	7	
30	62				8	
32	45	47	42		7	
35	47	50	52		7	
35	62				8	
36	47	50	52		7	
36	62				8	
38	52				7	
38	55		62		8	
40	52				7	
40	55	60	62	72	8	
42	55	60	62	72	8	
45	60	62	65	72	8	
48	62		65	72	8	
50	65	68	72	80	8	
52	68		72		8	
55	70	72	80		8	
55	85				10	
56	70	72	80		8	
56	85				10	
58	72		80		8	
60	75		80		8	
60	85		90		10	
62	80				8	
62	85		90		10	
63	85		90		10	



Le dimensioni differenti da quelle indicate in tabella sono realizzabili su richiesta.

<b>Dim. Nominali albero</b>	<b>Dimensioni nominali Alloggiamento</b>			<i>Larghezza Guarnizione</i>
65	85	90	100	10
68	90		100	10
70	90		100	10
72	95		100	10
75	95		100	10
78			100	10
80			100	10
80			110	12
85	110		120	12
90	110		120	12
95	120		125	12
100	120	125	130	12
105	130		140	12
110	130		140	12
115	140		150	12
120	150		160	12
125	150		160	12
130			160	12
130			170	15
135			170	15
140			170	15
145			175	15
150			180	15
160			190	15
170			200	15
180			210	15
190			220	15
200			230	15

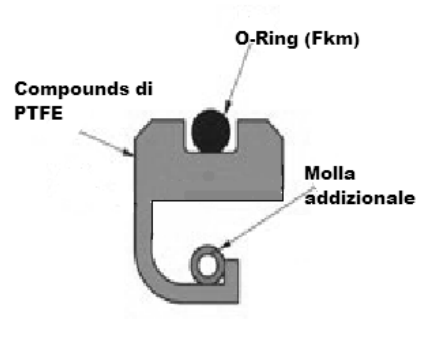
**Le dimensioni differenti da quelle indicate in tabella sono realizzabili su richiesta.**

**SIXTEN**



## Custom Seals Lip Seals

Guarnizioni a disegno secondo Vostre esigenze, i profili geometrici che seguono forniscono prestazioni simili a quelle delle **RLS**. Queste guarnizioni hanno una superficie morbida sul diametro esterno, non danneggia l'alloggiamento e può essere installata facilmente.



**Profilo A** Compounds di PTFE + O-ring, velocità 20m/s, 3 bar



**Profilo B** Compounds di PTFE + O-ring, velocità 25m/s, 2 bar



**Profilo C** Compounds di PTFE + O-ring + Molla Inox, velocità 25m/s, 2 bar



**Profilo D** Compounds di PTFE + O-ring + Molla Inox, in silicon-filled per applicazioni Food, velocità 25m/s, 2 bar



**Profilo E** Compounds di PTFE + O-ring + Molla Inox, velocità 10m/s, 3 bar

**In base alle Vostre esigenze produciamo il profilo geometrico a Voi dedicato.**



II edizione 3/18



## SISTEMI PER TENUTA

Via Emilia, 292 – 40068 San Lazzaro di Savena (BO)  
Tel. 051-6258101/102 [www.sixten.it](http://www.sixten.it) [sixten@tin.it](mailto:sixten@tin.it)

