



# *Anelli V-Ring*



# V-RING



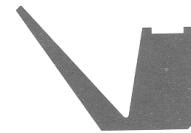
TIPO VA  
*Standard*  
*supporto piano*



TIPO VS  
*Standard*  
*supporto conico*



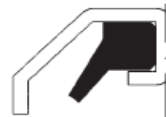
TIPO VL  
*Speciale a*  
*profilo stretto*



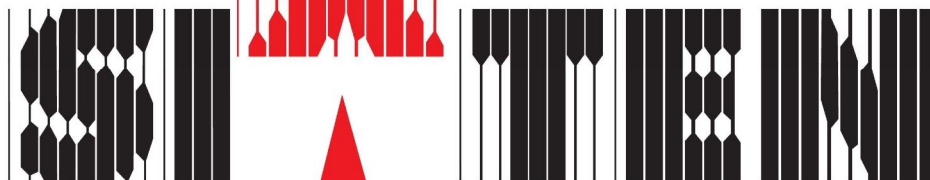
TIPO VE  
*Per diametri*  
*d'albero sup. a 450 mm*



R



9R









## SISTEMI PER TENUTA

Via Emilia, 292 - 40068 San Lazzaro di Savena (BO)

Tel. 0516258101/102 - Fax 051.6258098

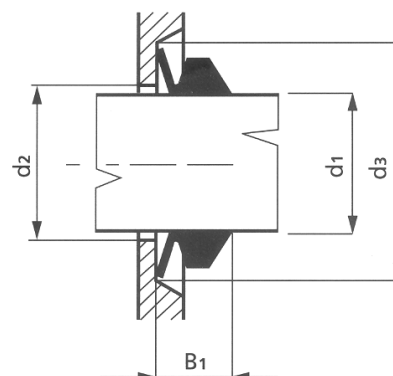
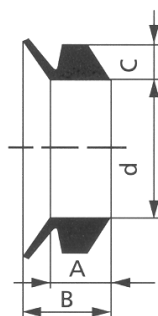
[www.sixten.it](http://www.sixten.it) - [sixten@tin.it](mailto:sixten@tin.it)

<i>Profil</i>	<i>Type</i>	<i>Material</i>	<i>Temperature</i>	<i>Shaft Diameter</i>
	VS Pag. 4	NBR FPM	-30 ÷ 100° C -30 ÷ 200° C	5 ÷ 199
	VA Pag. 5	NBR FPM	-30 ÷ 100° C -30 ÷ 200° C	3 ÷ 2000
	VL Pag. 7	NBR FPM	-30 ÷ 100° C -30 ÷ 200° C	160 ÷ 600
	VE Pag. 8	NBR FPM	-30 ÷ 100° C -30 ÷ 200° C	sup. a 450 mm
	R Pag.10	NBR METAL	-30 ÷ 100° C	
	9R Pag.11	NBR METAL	-30 ÷ 100° C	

Dimensioni anello libero  
Free seal dimensions

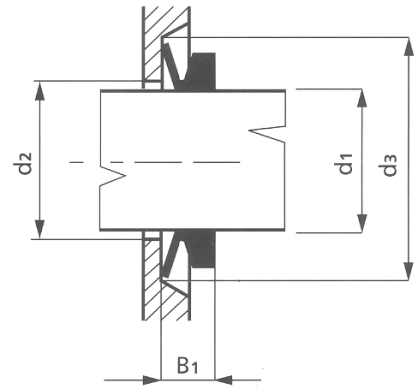
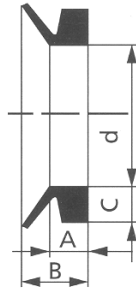
Quote di montaggio  
Fitting dimensions

# TIPO VS



Rif. Ref.	Ø albero Ø shaft d1	Dimensioni anello libero Free seal dimensions				Quote di montaggio Fitting dimensions		
		d	C	A	B	d2	d3	B1
VS 5	4,5 - 5,5	4	2	3,9	5,2	d <sub>1</sub> + 1	d <sub>1</sub> + 6	4,5 ± 0,4
VS 6	5,5 - 6,5	5	2	3,9	5,2	d <sub>1</sub> + 1	d <sub>1</sub> + 6	4,5 ± 0,4
VS 7	6,5 - 8	6	2	3,9	5,2	d <sub>1</sub> + 1	d <sub>1</sub> + 6	4,5 ± 0,4
VS 8	8 - 9,5	7	2	3,9	5,2	d <sub>1</sub> + 1	d <sub>1</sub> + 6	4,5 ± 0,4
VS 10	9,5 - 11,5	9	3	5,6	7,7	d <sub>1</sub> + 2	d <sub>1</sub> + 9	6,7 ± 0,6
VS 12	11,5 - 13,5	10,5	3	5,6	7,7	d <sub>1</sub> + 2	d <sub>1</sub> + 9	6,7 ± 0,6
VS 14	13,5 - 15,5	12,5	3	5,6	7,7	d <sub>1</sub> + 2	d <sub>1</sub> + 9	6,7 ± 0,6
VS 16	15,5 - 17,5	14	3	5,6	7,7	d <sub>1</sub> + 2	d <sub>1</sub> + 9	6,7 ± 0,6
VS 18	17,5 - 19	16	3	5,6	7,7	d <sub>1</sub> + 2	d <sub>1</sub> + 9	6,7 ± 0,6
VS 20	19 - 21	18	4	7,9	10,5	d <sub>1</sub> + 2	d <sub>1</sub> + 12	9 ± 0,8
VS 22	21 - 24	20	4	7,9	10,5	d <sub>1</sub> + 2	d <sub>1</sub> + 12	9 ± 0,8
VS 25	24 - 27	22	4	7,9	10,5	d <sub>1</sub> + 2	d <sub>1</sub> + 12	9 ± 0,8
VS 28	27 - 29	25	4	7,9	10,5	d <sub>1</sub> + 3	d <sub>1</sub> + 12	9 ± 0,8
VS 30	29 - 31	27	4	7,9	10,5	d <sub>1</sub> + 3	d <sub>1</sub> + 12	9 ± 0,8
VS 32	31 - 33	29	4	7,9	10,5	d <sub>1</sub> + 3	d <sub>1</sub> + 12	9 ± 0,8
VS 35	33 - 36	31	4	7,9	10,5	d <sub>1</sub> + 3	d <sub>1</sub> + 12	9 ± 0,8
VS 38	36 - 38	34	4	7,9	10,5	d <sub>1</sub> + 3	d <sub>1</sub> + 12	9 ± 0,8
VS 40	38 - 43	36	5	9,5	13	d <sub>1</sub> + 3	d <sub>1</sub> + 15	11 ± 1
VS 45	43 - 48	40	5	9,5	13	d <sub>1</sub> + 3	d <sub>1</sub> + 15	11 ± 1
VS 50	48 - 53	45	5	9,5	13	d <sub>1</sub> + 3	d <sub>1</sub> + 15	11 ± 1
VS 55	53 - 58	49	5	9,5	13	d <sub>1</sub> + 3	d <sub>1</sub> + 15	11 ± 1
VS 60	58 - 63	54	5	9,5	13	d <sub>1</sub> + 3	d <sub>1</sub> + 15	11 ± 1
VS 65	63 - 68	58	5	9,5	13	d <sub>1</sub> + 3	d <sub>1</sub> + 15	11 ± 1
VS 70	68 - 73	63	6	11,3	15,5	d <sub>1</sub> + 4	d <sub>1</sub> + 18	13,5 ± 1,2
VS 75	73 - 78	67	6	11,3	15,5	d <sub>1</sub> + 4	d <sub>1</sub> + 18	13,5 ± 1,2
VS 80	78 - 83	72	6	11,3	15,5	d <sub>1</sub> + 4	d <sub>1</sub> + 18	13,5 ± 1,2
VS 85	83 - 88	76	6	11,3	15,5	d <sub>1</sub> + 4	d <sub>1</sub> + 18	13,5 ± 1,2
VS 90	88 - 93	81	6	11,3	15,5	d <sub>1</sub> + 4	d <sub>1</sub> + 18	13,5 ± 1,2
VS 95	93 - 98	85	6	11,3	15,5	d <sub>1</sub> + 4	d <sub>1</sub> + 18	13,5 ± 1,2
VS 100	98 - 105	90	6	11,3	15,5	d <sub>1</sub> + 4	d <sub>1</sub> + 18	13,5 ± 1,2
VS 110	105 - 115	99	7	13,1	18	d <sub>1</sub> + 4	d <sub>1</sub> + 21	15,5 ± 1,5
VS 120	115 - 125	108	7	13,1	18	d <sub>1</sub> + 4	d <sub>1</sub> + 21	15,5 ± 1,5
VS 130	125 - 135	117	7	13,1	18	d <sub>1</sub> + 4	d <sub>1</sub> + 21	15,5 ± 1,5
VS 140	135 - 145	126	7	13,1	18	d <sub>1</sub> + 4	d <sub>1</sub> + 21	15,5 ± 1,5
VS 150	145 - 155	135	7	13,1	18	d <sub>1</sub> + 4	d <sub>1</sub> + 21	15,5 ± 1,5
VS 160	155 - 165	144	8	15	20,5	d <sub>1</sub> + 5	d <sub>1</sub> + 24	18 ± 1,8
VS 170	165 - 175	153	8	15	20,5	d <sub>1</sub> + 5	d <sub>1</sub> + 24	18 ± 1,8
VS 180	175 - 185	162	8	15	20,5	d <sub>1</sub> + 5	d <sub>1</sub> + 24	18 ± 1,8
VS 190	185 - 195	171	8	15	20,5	d <sub>1</sub> + 5	d <sub>1</sub> + 24	18 ± 1,8
VS 199	195 - 210	180	8	15	20,5	d <sub>1</sub> + 5	d <sub>1</sub> + 24	18 ± 1,8

# TIPO VA

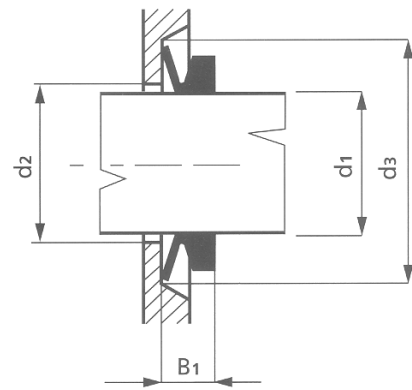
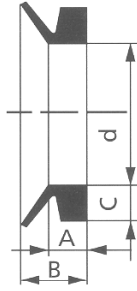


Rif. Ref.	Ø albero Ø shaft C	Dimensioni anello libero Free seal dimensions				Quote di montaggio Fitting dimensions		
		d	C	A	B	d <sub>2</sub>	d <sub>3</sub>	B <sub>1</sub>
VA 3	2,7 - 3,5	2,5	1,5	2,1	3	d <sub>1</sub> + 1	d <sub>1</sub> + 4	2,5 ± 0,3
VA 4	3,5 - 4,5	3,2	2	2,4	3,7	d <sub>1</sub> + 1	d <sub>1</sub> + 6	3 ± 0,4
VA 5	4,5 - 5,5	4	2	2,4	3,7	d <sub>1</sub> + 1	d <sub>1</sub> + 6	3 ± 0,4
VA 6	5,5 - 6,5	5	2	2,4	3,7	d <sub>1</sub> + 1	d <sub>1</sub> + 6	3 ± 0,4
VA 7	6,5 - 8	6	2	2,4	3,7	d <sub>1</sub> + 1	d <sub>1</sub> + 6	3 ± 0,4
VA 8	8 - 9,5	7	2	2,4	3,7	d <sub>1</sub> + 1	d <sub>1</sub> + 6	3 ± 0,4
VA 10	9,5 - 11,5	9	3	3,4	5,5	d <sub>1</sub> + 2	d <sub>1</sub> + 9	4,5 ± 0,6
VA 12	11,5 - 13,5	10,5	3	3,4	5,5	d <sub>1</sub> + 2	d <sub>1</sub> + 9	4,5 ± 0,6
VA 14	13,5 - 15,5	12,5	3	3,4	5,5	d <sub>1</sub> + 2	d <sub>1</sub> + 9	4,5 ± 0,6
VA 16	15,5 - 17,5	14	3	3,4	5,5	d <sub>1</sub> + 2	d <sub>1</sub> + 9	4,5 ± 0,6
VA 18	17,5 - 19	16	3	3,4	5,5	d <sub>1</sub> + 2	d <sub>1</sub> + 9	4,5 ± 0,6
VA 20	19 - 21	18	4	4,7	7,5	d <sub>1</sub> + 2	d <sub>1</sub> + 12	6 ± 0,8
VA 22	21 - 24	20	4	4,7	7,5	d <sub>1</sub> + 2	d <sub>1</sub> + 12	6 ± 0,8
VA 25	24 - 27	22	4	4,7	7,5	d <sub>1</sub> + 2	d <sub>1</sub> + 12	6 ± 0,8
VA 28	27 - 29	25	4	4,7	7,5	d <sub>1</sub> + 3	d <sub>1</sub> + 12	6 ± 0,8
VA 30	29 - 31	27	4	4,7	7,5	d <sub>1</sub> + 3	d <sub>1</sub> + 12	6 ± 0,8
VA 32	31 - 33	29	4	4,7	7,5	d <sub>1</sub> + 3	d <sub>1</sub> + 12	6 ± 0,8
VA 35	33 - 36	31	4	4,7	7,5	d <sub>1</sub> + 3	d <sub>1</sub> + 12	6 ± 0,8
VA 38	36 - 38	34	4	4,7	7,5	d <sub>1</sub> + 3	d <sub>1</sub> + 12	6 ± 0,8
VA 40	38 - 43	36	5	5,5	9	d <sub>1</sub> + 3	d <sub>1</sub> + 15	7 ± 1
VA 45	43 - 48	40	5	5,5	9	d <sub>1</sub> + 3	d <sub>1</sub> + 15	7 ± 1
VA 50	48 - 53	45	5	5,5	9	d <sub>1</sub> + 3	d <sub>1</sub> + 15	7 ± 1
VA 55	53 - 58	49	5	5,5	9	d <sub>1</sub> + 3	d <sub>1</sub> + 15	7 ± 1
VA 60	58 - 63	54	5	5,5	9	d <sub>1</sub> + 3	d <sub>1</sub> + 15	7 ± 1
VA 65	63 - 68	58	5	5,5	9	d <sub>1</sub> + 3	d <sub>1</sub> + 15	7 ± 1
VA 70	68 - 73	63	6	6,8	11	d <sub>1</sub> + 4	d <sub>1</sub> + 18	9 ± 1,2
VA 75	73 - 78	67	6	6,8	11	d <sub>1</sub> + 4	d <sub>1</sub> + 18	9 ± 1,2
VA 80	78 - 83	72	6	6,8	11	d <sub>1</sub> + 4	d <sub>1</sub> + 18	9 ± 1,2
VA 85	83 - 88	76	6	6,8	11	d <sub>1</sub> + 4	d <sub>1</sub> + 18	9 ± 1,2
VA 90	88 - 93	81	6	6,8	11	d <sub>1</sub> + 4	d <sub>1</sub> + 18	9 ± 1,2
VA 95	93 - 98	85	6	6,8	11	d <sub>1</sub> + 4	d <sub>1</sub> + 18	9 ± 1,2
VA 100	98 - 105	90	6	6,8	11	d <sub>1</sub> + 4	d <sub>1</sub> + 18	9 ± 1,2
VA 110	105 - 115	99	7	7,9	12,8	d <sub>1</sub> + 4	d <sub>1</sub> + 21	10,5 ± 1,5
VA 120	115 - 125	108	7	7,9	12,8	d <sub>1</sub> + 4	d <sub>1</sub> + 21	10,5 ± 1,5
VA 130	125 - 135	117	7	7,9	12,8	d <sub>1</sub> + 4	d <sub>1</sub> + 21	10,5 ± 1,5
VA 140	135 - 145	126	7	7,9	12,8	d <sub>1</sub> + 4	d <sub>1</sub> + 21	10,5 ± 1,5
VA 150	145 - 155	135	7	7,9	12,8	d <sub>1</sub> + 4	d <sub>1</sub> + 21	10,5 ± 1,5
VA 160	155 - 165	144	8	9	14,5	d <sub>1</sub> + 5	d <sub>1</sub> + 24	12 ± 1,8
VA 170	165 - 175	153	8	9	14,5	d <sub>1</sub> + 5	d <sub>1</sub> + 24	12 ± 1,8
VA 180	175 - 185	162	8	9	14,5	d <sub>1</sub> + 5	d <sub>1</sub> + 24	12 ± 1,8
VA 190	185 - 195	171	8	9	14,5	d <sub>1</sub> + 5	d <sub>1</sub> + 24	12 ± 1,8
VA 199	195 - 210	180	8	9	14,5	d <sub>1</sub> + 5	d <sub>1</sub> + 24	12 ± 1,8

Dimensioni anello libero  
Free seal dimensions

Quote di montaggio  
Fitting dimensions

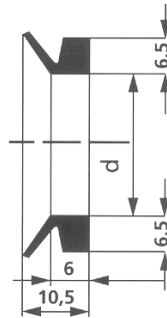
# TIPO VA



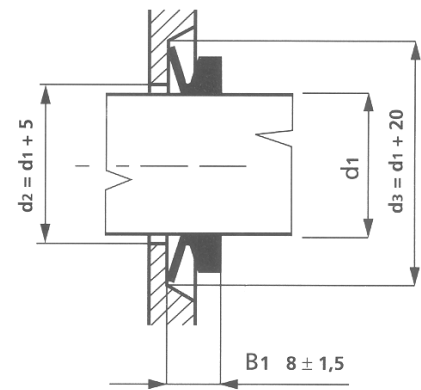
Rif. Ref.	Ø albero Ø shaft C	Dimensioni anello libero Free seal dimensions				Quote di montaggio Fitting dimensions		
		d	C	A	B	d <sub>2</sub>	d <sub>3</sub>	B <sub>1</sub>
VA 200	190 - 210	180	15	14,3	25	d <sub>1</sub> + 10	d <sub>1</sub> + 45	20 ± 4
VA 220	210 - 235	198	15	14,3	25	d <sub>1</sub> + 10	d <sub>1</sub> + 45	20 ± 4
VA 250	235 - 265	225	15	14,3	25	d <sub>1</sub> + 10	d <sub>1</sub> + 45	20 ± 4
VA 275	265 - 290	247	15	14,3	25	d <sub>1</sub> + 10	d <sub>1</sub> + 45	20 ± 4
VA 300	290 - 310	270	15	14,3	25	d <sub>1</sub> + 10	d <sub>1</sub> + 45	20 ± 4
VA 325	310 - 335	292	15	14,3	25	d <sub>1</sub> + 10	d <sub>1</sub> + 45	20 ± 4
VA 350	335 - 365	315	15	14,3	25	d <sub>1</sub> + 10	d <sub>1</sub> + 45	20 ± 4
VA 375	365 - 390	337	15	14,3	25	d <sub>1</sub> + 10	d <sub>1</sub> + 45	20 ± 4
VA 400	390 - 430	360	15	14,3	25	d <sub>1</sub> + 10	d <sub>1</sub> + 45	20 ± 4
VA 450	430 - 480	405	15	14,3	25	d <sub>1</sub> + 10	d <sub>1</sub> + 45	20 ± 4
VA 500	480 - 530	450	15	14,3	25	d <sub>1</sub> + 10	d <sub>1</sub> + 45	20 ± 4
VA 550	530 - 580	495	15	14,3	25	d <sub>1</sub> + 10	d <sub>1</sub> + 45	20 ± 4
VA 600	580 - 630	540	15	14,3	25	d <sub>1</sub> + 10	d <sub>1</sub> + 45	20 ± 4
VA 650	630 - 665	600	15	14,3	25	d <sub>1</sub> + 10	d <sub>1</sub> + 45	20 ± 4
VA 700	665 - 705	630	15	14,3	25	d <sub>1</sub> + 10	d <sub>1</sub> + 45	20 ± 4
VA 725	705 - 745	670	15	14,3	25	d <sub>1</sub> + 10	d <sub>1</sub> + 45	20 ± 4
VA 750	745 - 785	705	15	14,3	25	d <sub>1</sub> + 10	d <sub>1</sub> + 45	20 ± 4
VA 800	785 - 830	745	15	14,3	25	d <sub>1</sub> + 10	d <sub>1</sub> + 45	20 ± 4
VA 850	830 - 875	785	15	14,3	25	d <sub>1</sub> + 10	d <sub>1</sub> + 45	20 ± 4
VA 900	875 - 920	825	15	14,3	25	d <sub>1</sub> + 10	d <sub>1</sub> + 45	20 ± 4
VA 950	920 - 965	865	15	14,3	25	d <sub>1</sub> + 10	d <sub>1</sub> + 45	20 ± 4
VA 1000	965 - 1015	910	15	14,3	25	d <sub>1</sub> + 10	d <sub>1</sub> + 45	20 ± 4
VA 1050	1015 - 1065	955	15	14,3	25	d <sub>1</sub> + 10	d <sub>1</sub> + 45	20 ± 4
VA 1100	1065 - 1115	1000	15	14,3	25	d <sub>1</sub> + 10	d <sub>1</sub> + 45	20 ± 4
VA 1150	1115 - 1165	1045	15	14,3	25	d <sub>1</sub> + 10	d <sub>1</sub> + 45	20 ± 4
VA 1200	1165 - 1215	1090	15	14,3	25	d <sub>1</sub> + 10	d <sub>1</sub> + 45	20 ± 4
VA 1250	1215 - 1270	1135	15	14,3	25	d <sub>1</sub> + 10	d <sub>1</sub> + 45	20 ± 4
VA 1300	1270 - 1320	1180	15	14,3	25	d <sub>1</sub> + 10	d <sub>1</sub> + 45	20 ± 4
VA 1350	1320 - 1370	1225	15	14,3	25	d <sub>1</sub> + 10	d <sub>1</sub> + 45	20 ± 4
VA 1400	1370 - 1420	1270	15	14,3	25	d <sub>1</sub> + 10	d <sub>1</sub> + 45	20 ± 4
VA 1450	1420 - 1470	1315	15	14,3	25	d <sub>1</sub> + 10	d <sub>1</sub> + 45	20 ± 4
VA 1500	1470 - 1520	1360	15	14,3	25	d <sub>1</sub> + 10	d <sub>1</sub> + 45	20 ± 4
VA 1550	1520 - 1570	1405	15	14,3	25	d <sub>1</sub> + 10	d <sub>1</sub> + 45	20 ± 4
VA 1600	1570 - 1620	1450	15	14,3	25	d <sub>1</sub> + 10	d <sub>1</sub> + 45	20 ± 4
VA 1650	1620 - 1670	1495	15	14,3	25	d <sub>1</sub> + 10	d <sub>1</sub> + 45	20 ± 4
VA 1700	1670 - 1720	1540	15	14,3	25	d <sub>1</sub> + 10	d <sub>1</sub> + 45	20 ± 4
VA 1750	1720 - 1770	1585	15	14,3	25	d <sub>1</sub> + 10	d <sub>1</sub> + 45	20 ± 4
VA 1800	1770 - 1820	1630	15	14,3	25	d <sub>1</sub> + 10	d <sub>1</sub> + 45	20 ± 4
VA 1850	1820 - 1870	1675	15	14,3	25	d <sub>1</sub> + 10	d <sub>1</sub> + 45	20 ± 4
VA 1900	1870 - 1920	1720	15	14,3	25	d <sub>1</sub> + 10	d <sub>1</sub> + 45	20 ± 4
VA 1950	1920 - 1970	1765	15	14,3	25	d <sub>1</sub> + 10	d <sub>1</sub> + 45	20 ± 4
VA 2000	1970 - 2020	1810	15	14,3	25	d <sub>1</sub> + 10	d <sub>1</sub> + 45	20 ± 4

# TIPO VL

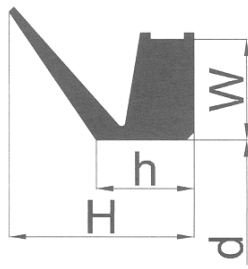
Dimensioni anello libero  
Free seal dimensions



Quote di montaggio  
Fitting dimensions

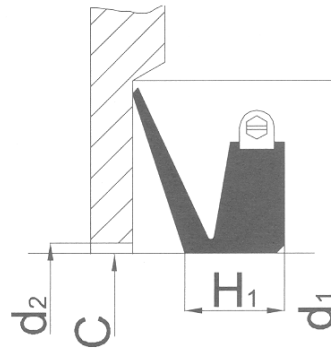


Rif. Ref.	Ø albero d1 Ø shaft	Ø interno anello
VL 130	125 - 135	117
VL 140	135 - 145	126
VL 150	145 - 155	135
VL 160	155 - 165	144
VL 170	165 - 175	153
VL 180	175 - 185	162
VL 190	185 - 195	171
VL 200	195 - 210	182
VL 220	210 - 233	198
VL 250	233 - 260	225
VL 275	260 - 285	247
VL 300	285 - 310	270
VL 325	310 - 335	292
VL 350	325 - 365	315
VL 375	365 - 385	337
VL 400	385 - 410	360
VL 425	410 - 440	382
VL 450	440 - 475	405
VL 500	475 - 510	450
VL 525	510 - 540	472
VL 550	540 - 575	495
VL 600	575 - 625	540



Dimensioni anello libero

H = 65  
h = 32  
W = 30



Quote di montaggio

H1 =  $50 \pm 12$   
d2 max = C + 24  
d1 min = C + 115

Riferimento	Ø albero	d
VE 450	450 - 455	439
VE 455	455 - 460	444
VE 460	460 - 465	448
VE 465	465 - 470	453
VE 470	470 - 475	458
VE 475	475 - 480	463
VE 480	480 - 485	468
VE 485	485 - 490	473
VE 490	490 - 495	478
VE 495	495 - 500	483
VE 500	500 - 505	488
VE 505	505 - 510	493
VE 510	510 - 515	497
VE 515	515 - 520	502
VE 520	520 - 525	507
VE 525	525 - 530	512
VE 530	530 - 535	517
VE 535	535 - 540	521
VE 540	540 - 545	526
VE 545	545 - 550	531
VE 550	550 - 555	536
VE 555	555 - 560	541
VE 560	560 - 565	546
VE 565	565 - 570	550
VE 570	570 - 575	555
VE 575	575 - 580	560
VE 580	580 - 585	565
VE 585	585 - 590	570
VE 590	590 - 600	575
VE 600	600 - 610	582
VE 610	610 - 620	592
VE 620	620 - 630	602
VE 630	630 - 640	612
VE 640	640 - 650	621
VE 650	650 - 660	631
VE 660	660 - 670	640
VE 670	670 - 680	650
VE 680	680 - 690	660
VE 690	690 - 700	670
VE 700	700 - 710	680
VE 710	710 - 720	689
VE 720	720 - 730	699
VE 730	730 - 740	709
VE 740	740 - 750	718
VE 750	750 - 758	728
VE 760	758 - 766	735
VE 770	766 - 774	743
VE 780	774 - 783	751
VE 790	783 - 792	759
VE 800	792 - 801	768
VE 810	801 - 810	777
VE 820	810 - 821	786

Riferimento	Ø albero	d
VE 830	821 - 831	796
VE 840	831 - 841	805
VE 850	841 - 851	814
VE 860	851 - 861	824
VE 870	861 - 871	833
VE 880	871 - 882	843
VE 890	882 - 892	853
VE 900	892 - 912	871
VE 920	912 - 922	880
VE 930	922 - 933	890
VE 940	933 - 944	900
VE 950	944 - 955	911
VE 960	955 - 966	921
VE 970	966 - 977	932
VE 980	977 - 988	942
VE 990	988 - 999	953
VE 1000	999 - 1010	963
VE 1020	1010 - 1025	973
VE 1040	1025 - 1045	990
VE 1060	1045 - 1065	1008
VE 1080	1065 - 1085	1027
VE 1100	1085 - 1105	1045
VE 1120	1105 - 1125	1065
VE 1140	1125 - 1145	1084
VE 1160	1145 - 1165	1103
VE 1180	1165 - 1185	1121
VE 1200	1185 - 1205	1139
VE 1220	1205 - 1225	1157
VE 1240	1225 - 1245	1176
VE 1260	1245 - 1270	1195
VE 1280	1270 - 1295	1218
VE 1300	1295 - 1315	1240
VE 1325	1315 - 1340	1259
VE 1350	1340 - 1365	1281
VE 1375	1365 - 1390	1305
VE 1400	1390 - 1415	1328
VE 1425	1415 - 1440	1350
VE 1450	1440 - 1465	1374
VE 1475	1465 - 1490	1397
VE 1500	1490 - 1515	1419
VE 1525	1515 - 1540	1443
VE 1550	1540 - 1570	1467
VE 1575	1570 - 1600	1495
VE 1600	1600 - 1640	1524
VE 1650	1640 - 1680	1559
VE 1700	1680 - 1720	1596
VE 1750	1720 - 1765	1632
VE 1800	1765 - 1810	1671
VE 1850	1810 - 1855	1714
VE 1900	1855 - 1905	1753
VE 1950	1905 - 1955	1794
VE 2000	1955 - 2010	1844



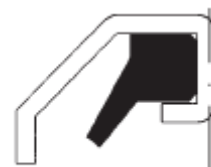
Il V-Ring metal tipo R/9R sono formati di una cassa metallica, che alloggia un corpo e un labbro assiale a forma di cono di NBR. La cassa resistente alla corrosione del metallo protegge il labbro elastomerico dagli effetti meccanici dalla parte esterna.

Il V-Ring metal- può essere usato alle temperature fra °C. dei - 30 e +100.



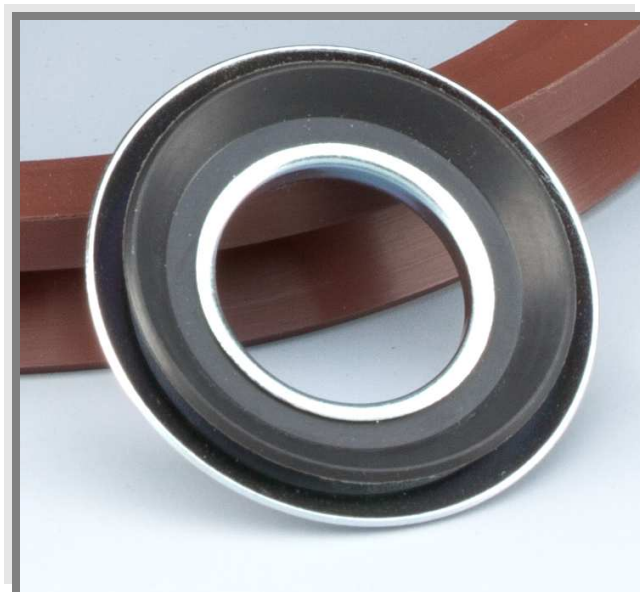
R

**Tenuta frontale leggera**



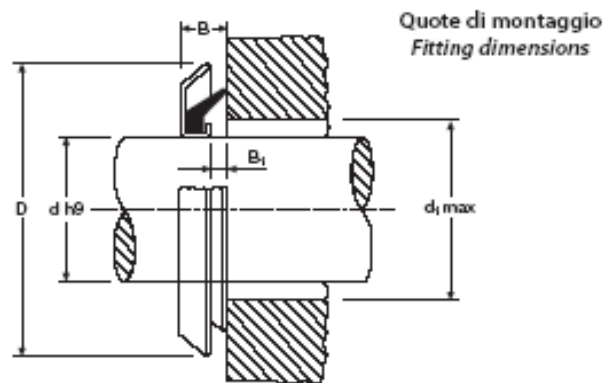
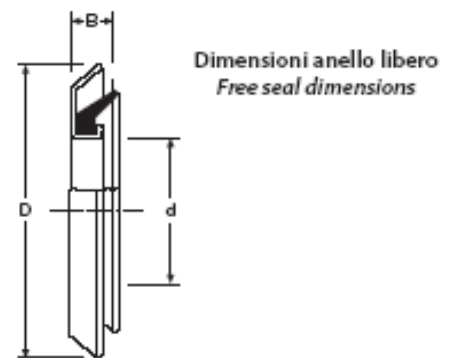
9R

**Tenuta frontale con meandro**



# TIPO R

d	D	B	B1	d1
10	24	3,5	1	15
12	26	3,5	1	17
15	30	4	1	21
17	32	4	1	23
20	35	4	1	26
25	40	4	1	31
25,4	45	4	1	32
28	43	4	1	34
30	47	4,5	1	37
35	52	4,5	1	42
38	55	4,5	1	45
40	57	4,5	1	47
41	57	4,5	1	48
45	62	4,5	1	52
48	65	4,5	1	55
50	70	5,5	1	58
54	76	5,5	1	62
55	75	5,5	1	63
58	78	5,5	1	66
60	80	5,5	1	68
65	85	5,5	1	73
68	88	5,5	1	76
70	90	5,5	1	78
72	92	5,5	1	80
75	95	5,5	1	83
78	98	5,5	1	86
80	100	5,5	1	88
85	105	5,5	1	93
90	110	5,5	1	98
95	115	5,5	1	103
100	120	5,5	1	108
105	125	5,5	1	113



d	D	B	B1	B2	b	d1	D1	D2	t
15	32	4	6	1	3	21	29	34	0,5
17	34	4	6	1	3	23	31	36	0,5
20	37	4	6	1	3	26	34	39	0,5
25	42	4	6	1	3	31	39	44	0,5
26	43	4	6	1	3	32	40	45	0,5
28	45	4,5	6,5	1	3	34	42	47	0,5
30	48	4,5	6,5	1	3	37	45	50	0,5
32	53	6,5	8,5	1	3	39	50	55	0,5
33,34	53,1	6,6	8,6	1	3	40,3	50	55	0,5
35	53	4,5	6,5	1	3	42	50	55	0,5
40	58	4,5	6,5	1	3	47	55	60	0,5
41,17	72,64	4,5	6,6	1	3	48,2	69	74,5	0,8
41,28	57,9	6,6	8,6	1	3	48,3	55	60	0,5
44,45	63	6,6	8,6	1	3	51,5	60	65	0,5
44,45	74	6,6	8,6	1	3	51,5	71,2	76,2	0,5
45	63	4,5	6,5	1	3	52	60	65	0,5
49,22	82,55	4,5	6,6	1	3	57	79,5	84,5	0,6
50	72	5,5	7,5	1	3	58	68,5	74	0,75
55	77	5,5	7,5	1	3	63	73,5	79	0,75
57,15	88,9	5,5	7,5	1	3	65,5	85,5	91	0,8
60	82	5,5	7,5	1	3	68	78,5	84	0,75
65	87	5,5	7,5	1	3	73	83,5	89	0,75
70	92	5,5	7,5	1	3	78	88,5	94	0,75
80	102	5,5	7,5	1	3	88	98,5	104	0,75
85	107	5,5	7,5	1	3	93	103,5	109	0,75
90	112	5,5	7,5	1	3	98	108,5	114	0,75
95	117	5,5	7,5	1	3	103	113,5	119	0,75
100	122	5,5	7,5	1	3	108	118,5	124	0,75
110	132,08	5,5	7,5	1	3	118	128,5	134	0,75

# TIPO 9R

